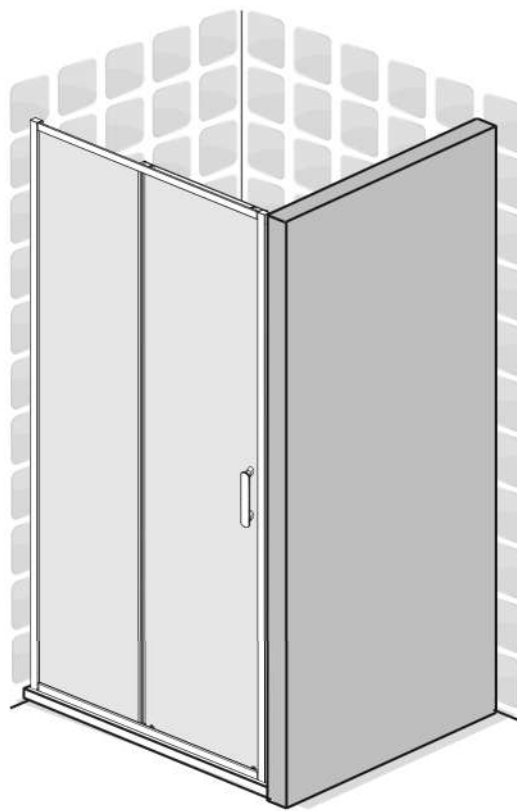




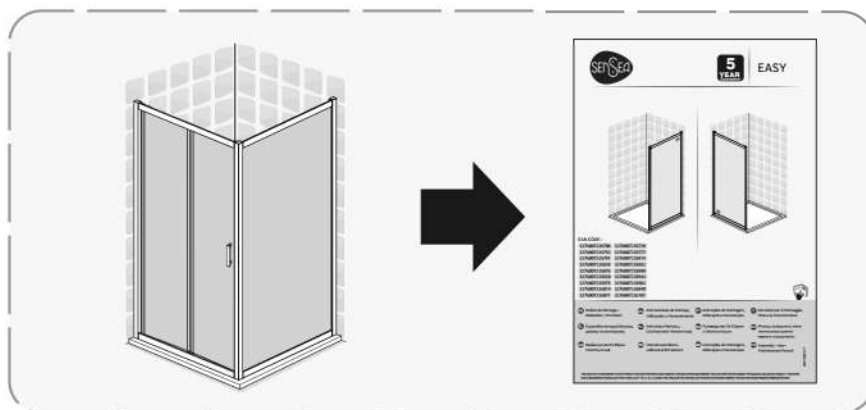
5
YEAR
Guarantee*

EASY



EAN CODE :

3276007236002	3276007236279
3276007236026	3276007236286
3276007236057	3276007236309
3276007236064	3276007235845
3276007236095	3276007235883
3276007236118	3276007235913
3276007236132	3276007235951
3276007236156	3276007235869
3276007236163	3276007235906
3276007236187	3276007235937
3276007236194	3276007235968
3276007236217	3276007235999
3276007236224	3276007236033
3276007236248	3276007236088
3276007236255	3276007236125



FR Notice de Montage -
Utilisation - Entretien

ES Instrucciones de Montaje,
Utilización y Mantenimiento

PT Instruções de Montagem,
Utilização e Manutenção

IT Istruzioni per il Montaggio,
l'Uso e la Manutenzione

EL Εγχειρίδιο συναρμολόγησης,
χρήσης και συντήρησης

PL Instrukcja Montażu,
Użytkowania i Konserwacji

RU Руководство По Сборке
и Эксплуатации

KZ Жинау, пайдалану және
техникалық қызмет
көрсету нұсқаулығы

UA Керівництво По Збірці
і Експлуатації

RO Manual asamblare,
utilizare și întreținere

BR Instruções de Montagem,
Utilização e Manutenção

EN Assembly - Use -
Maintenance Manual



- FR** Nous vous remercions d'avoir acheté ce produit. Nous vous conseillons de lire attentivement la notice d'installation, d'utilisation et d'entretien. Nous avons conçu ce produit pour vous apporter entière satisfaction.
Si vous avez besoin d'aide l'équipe de votre magasin est à votre disposition pour vous accompagner.
- ES** Le agradecemos haber comprado este producto. Le recomendamos leer atentamente el manual de instalación, uso y mantenimiento. Este producto ha sido diseñado para proporcionarle plena satisfacción.
Si necesita alguna ayuda, el personal de la tienda estará a su disposición para guiarle.
- PT** Agradecemos a sua preferência por este produto. Aconselhamo-lo a ler o manual de instalação, utilização e manutenção com atenção. Criámos este produto para sua completa satisfação.
Se precisar de ajuda, a equipa da sua loja está à sua disposição para o acompanhar.
- IT** Grazie per aver acquistato questo prodotto. Vi raccomandiamo di leggere attentamente il manuale di installazione, utilizzo e manutenzione. Questo prodotto è stato progettato per offrirvi la massima soddisfazione.
Per ricevere assistenza, il personale del punto vendita è a vostra disposizione.
- EL** Ευχαριστούμε για την αγορά σας αυτού του προϊόντος. Σας συμβουλεύουμε να διαβάσετε προσεκτικά τις οδηγίες εγκατάστασης, χρήσης και συντήρησης. Σχεδιάσαμε αυτό το προϊόν για να σας προσφέρει πλήρη ικανοποίηση.
Αν χρειάζεστε βοήθεια, η ομάδα του καταστήματος από το οποίο αγοράσατε το προϊόν είναι στη διάθεσή σας
- PL** Dziękujemy za zakup produktu firmy. Zalecamy, aby uważnie przeczytać instrukcję instalacji, użytkowania i konserwacji. Ten produkt marki zaprojektowaliśmy, aby spełnić wszystkie Państwa oczekiwania.
W razie potrzeby pracownicy sklepu służą Państwu pomocą i są do Państwa dyspozycji.
- RU** Благодарим Вас за приобретение изделия. Рекомендуем внимательно прочитать инструкции по установке, эксплуатации и техническому обслуживанию. Изделие разработано, чтобы доставить Вам удовольствие.
Если Вам потребуется помощь, консультанты Вашего магазина находятся в Вашем распоряжении.
- KZ** Өнімін сатып алғаныңыз үшін алғыс білдіреміз. Орнату, қолдану және қызмет көрсету жөніндегі нұсқаулықтарды мұқият оқып шығуға кеңес береміз. Біз бұл өнімін сізді толықтай қанағаттандыру үшін жасап шығардық.
Егер сізге көмек қажет болса сіздің бөлшектен сататын дүкеніңіздегі топ сізге жәрдем береді.
- UA** Дякуємо вам за покупку цього виробу. Ми радимо вам уважно прочитати інструкції з установлення, експлуатації та технічного обслуговування. Ми розробили цей виріб для того, щоб він приносив вам задоволення.
Якщо вам потрібна допомога, співробітники вашого магазину готові допомогти вам
- RO** Vă mulțumim pentru achiziționarea acestui produs. Vă sfătuim să citiți cu atenție instrucțiunile de instalare, de utilizare și de întreținere. Am conceput acest produs pentru a vă furniza satisfacție totală.
Dacă aveți nevoie de ajutor, echipa magazinului de cumpărare este la dispoziția dumneavoastră pentru a vă asista.
- BR** Obrigado por ter adquirido um produto. Nós aconselhamos a ler atentamente o manual de instalação, uso e anutenção. Concebemos um produto para proporcionar total satisfação. Caso precise de ajuda, a equipe da sua loja estará à disposição para te acompanhar.
- EN** Thank you for purchasing this product. We recommend that you read the installation, user and maintenance instructions carefully. We have designed this product to ensure your complete satisfaction. If you require assistance, the team at your retailer is on hand to help you.



FR: Montage / ES: Montaje / PT: Montagem / IT: Montaggio / EL: Συναρμολόγηση /
PL: Montaż / RU: Сборка / KZ: Монтаждау / UA: Збірка / RO: Montaj / BR: Montagem /
EN: Assembly



FR: Mentions Légales & Consignes de Sécurité / ES: Instrucciones Legales y de Seguridad /
PT: Avisos Legais e instruções de Segurança / IT: Istruzioni Legali e di Sicurezza /
EL: Νομικό σημείωμα και οδηγίες ασφαλείας / PL: Uwagi Prawne i Instrukcja Bezpieczeństwa /
RU: Руководство по технике безопасности и правовым нормам /
KZ: Қауіпсіздік және қықықтық басшылық / UA: Керівництво з Техніки /
RO: Manual privind siguranța / BR: Avisos Legais e instruções de Segurança /
EN: Legal & Safety Instructions



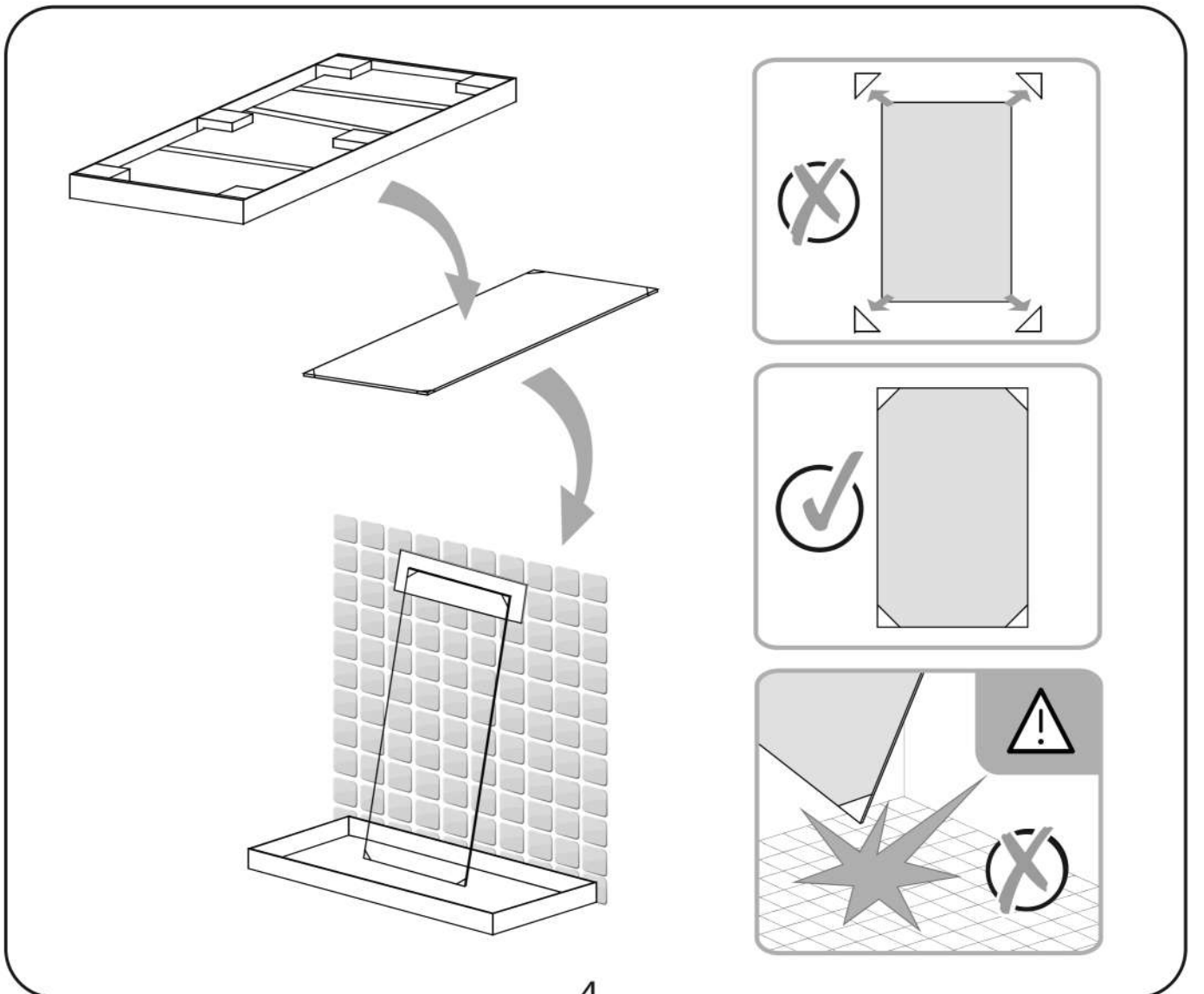
FR: Attention! Lire attentivement / ES: Atención, tenga cuidado/PT:Atenção, cuidado/
IT: Attenzione e avvertenza/EL: Προσοχή στις οδηγίες & Μεταχειρίζεστε με προσοχή/
PL: Uwaga, ostrożnie /RU: Внимание! Будьте осторожны / KZ: көңіл бөліңіз/
UA: Увага! Будьте обережні/ RO:Atenție & Aveți grijă / BR: Atenção e tenha cuidado/
EN: Attention & Be careful

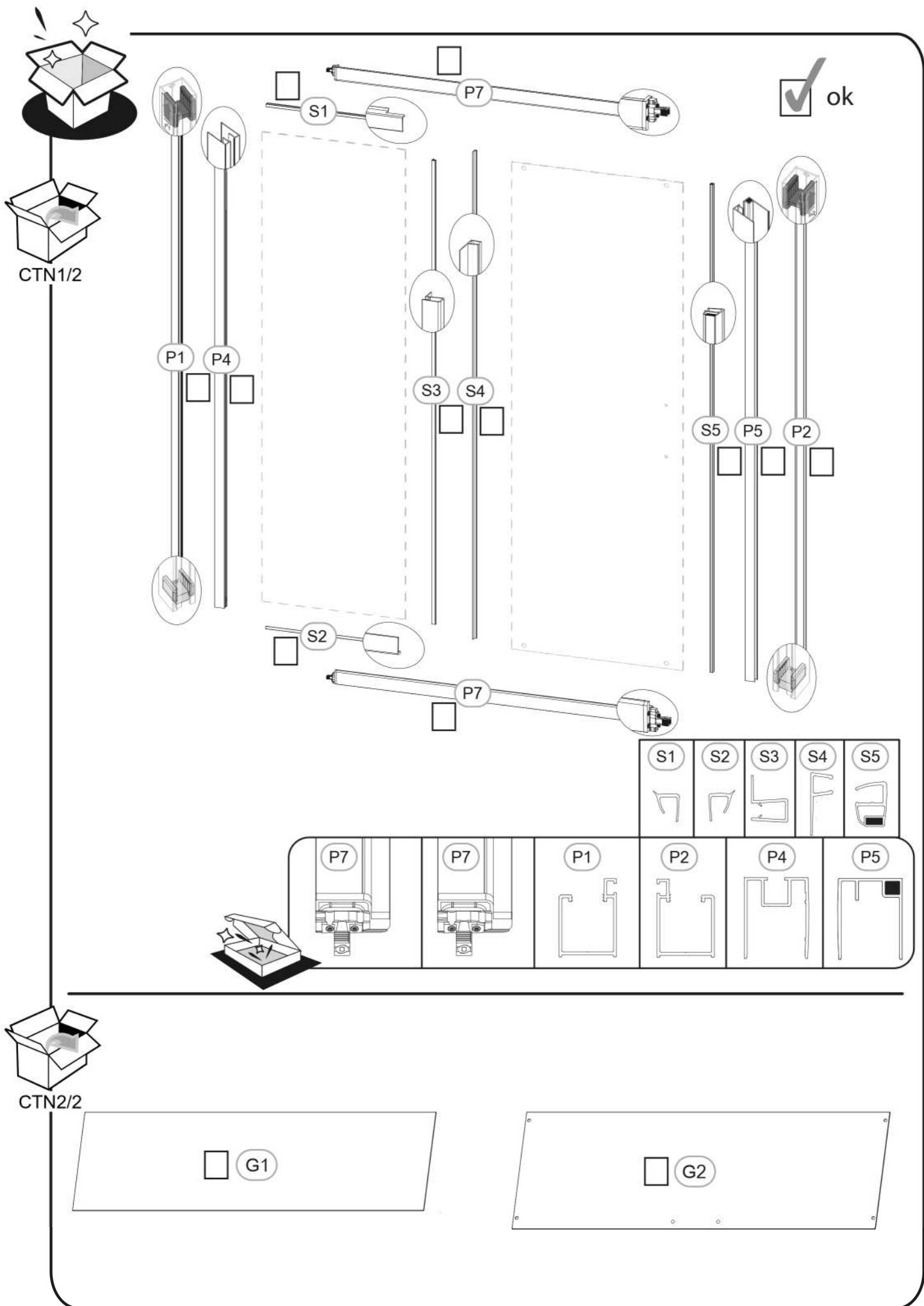


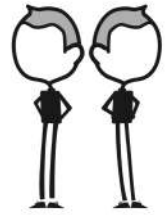
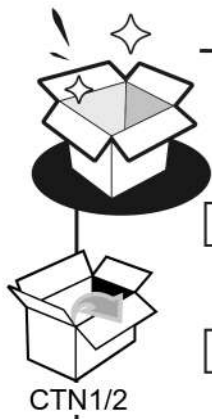
FR: Fragile/ ES: Peligro de rotura /PT:Facilmente quebrável / IT: Fragile/EL: Προσοχή εύθραυστο/
PL: Uwaga, szkło/RU: Хрупкое/ KZ: Сындырып алмауға/ UA: Може розбитися /
RO: A se manevra cu grijă/ BR: Frágil /EN: Broken



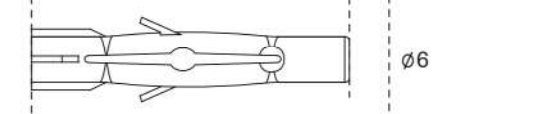
FR: Force requise/ ES: Fuerza/PT: Força/ IT: Forza/EL: Απαιτείται δύναμη/ PL: Wytrzymałość/
RU: Прочность/ KZ: күш салуға болмайды/ UA: Міцність / RO: Forță/ BR: Força /
EN: Strength



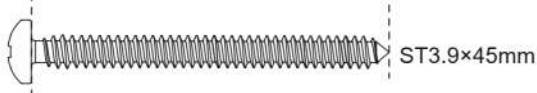




H1
x6



H2
x6



H9  x4

H10  x1


H11  x1

H12  x2

H13  x1

H15  x2

H16  x2

H17  x2



H24 x1	H25 x1	H1 x6	H2 x6	H15 x1	H15 x1	H10 x1	H11 x1	H12 x2
H18 x1	H19 x1	H20 x1	H21 x1	H16 x1	H16 x1			
H9 x4	H17 x2				H13 x1			

H18  x1

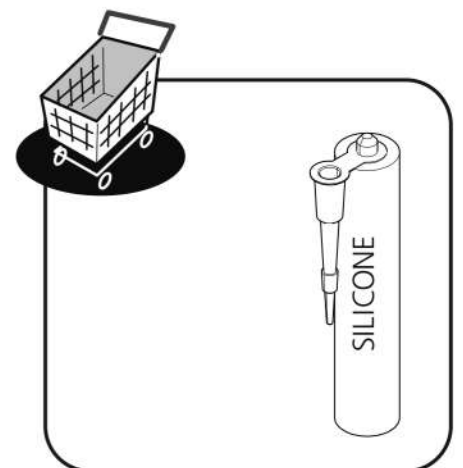
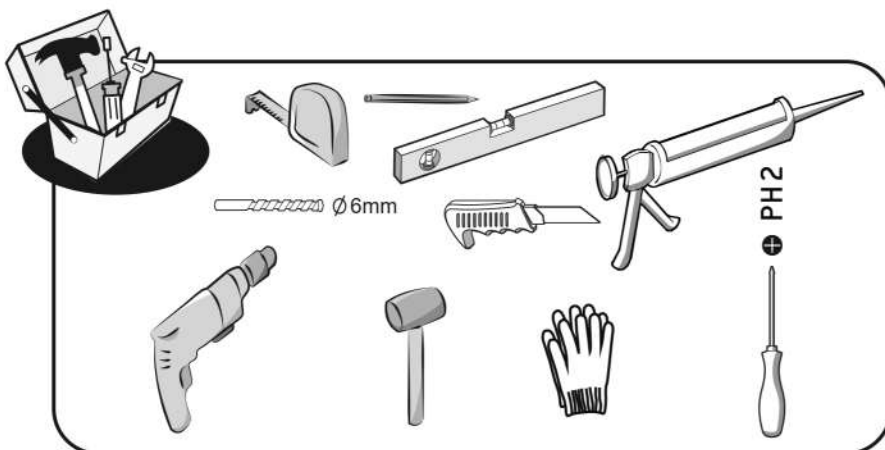
H19  x1

H20  x1

H21  x1

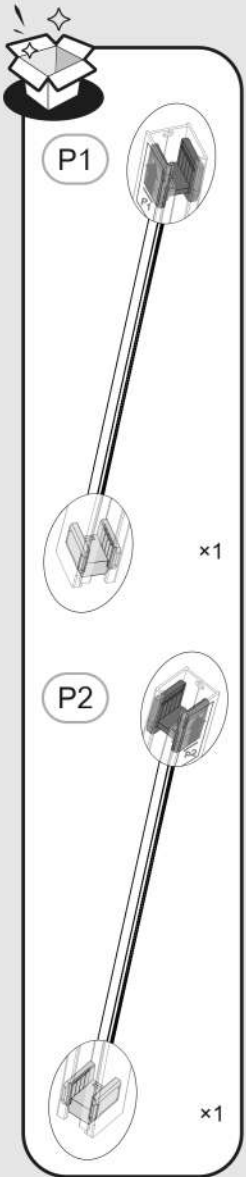
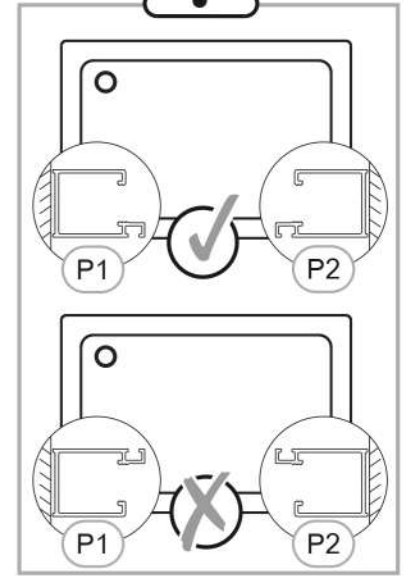
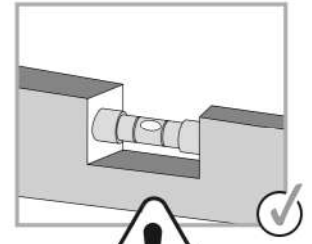
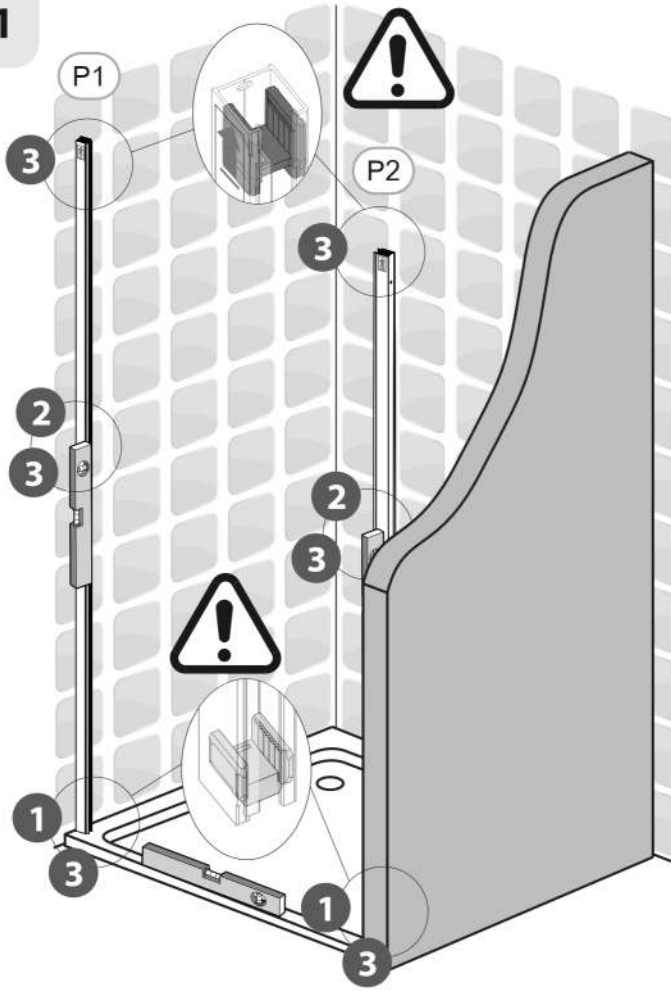
H24  x1

H25  x1
3mm

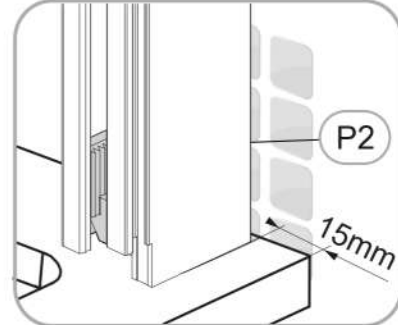
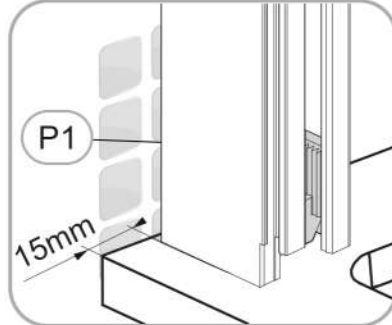




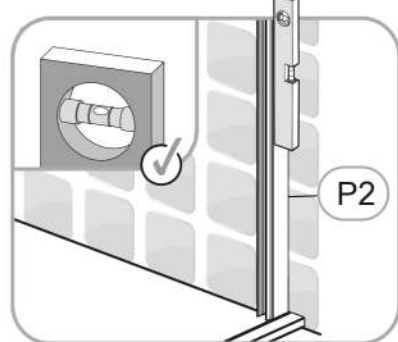
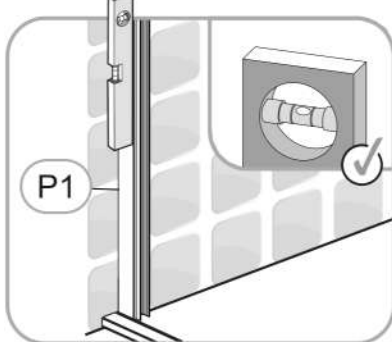
1



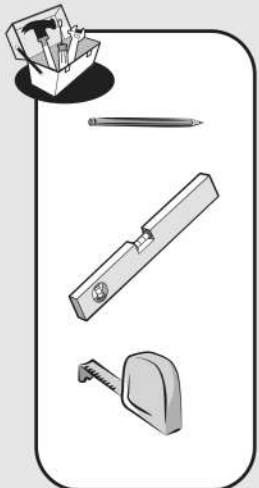
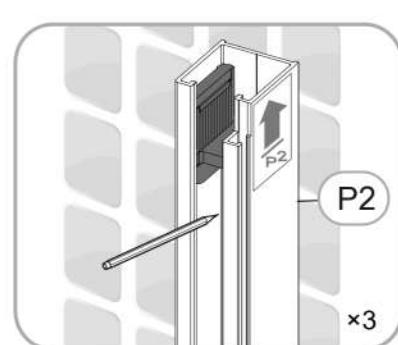
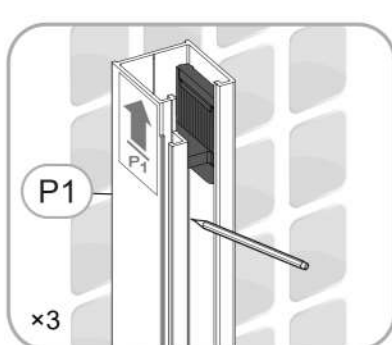
1. 1



1. 2

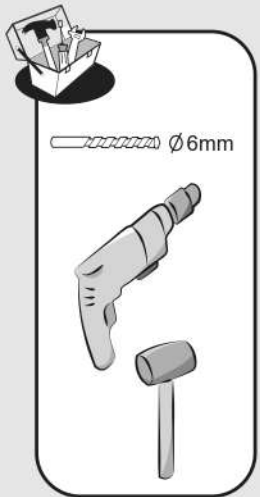
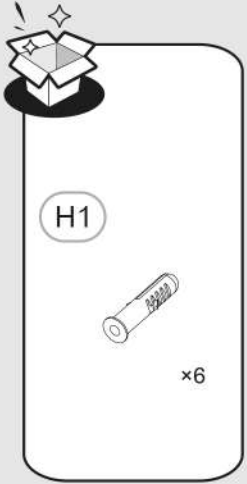
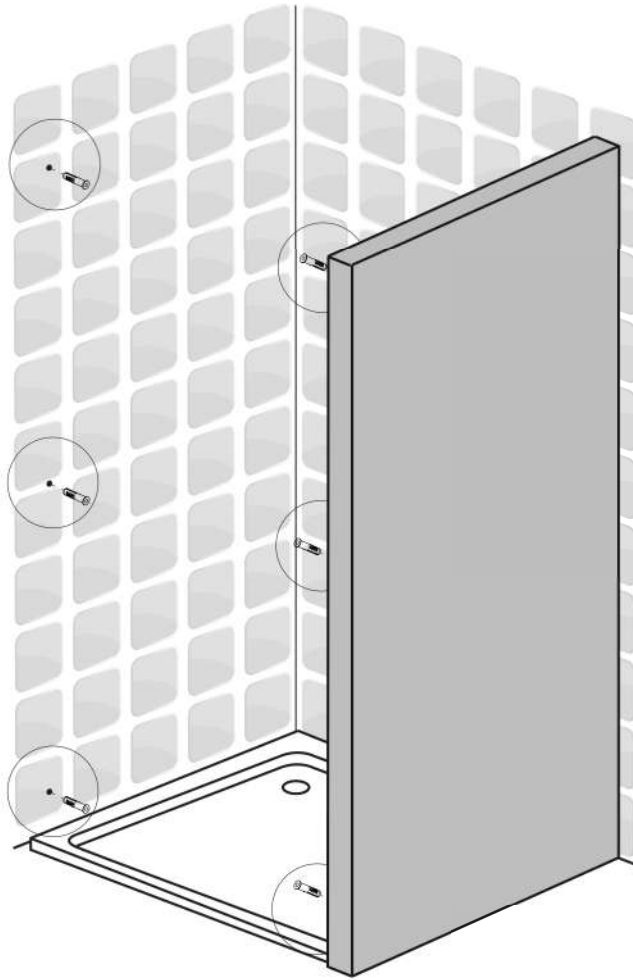


1. 3

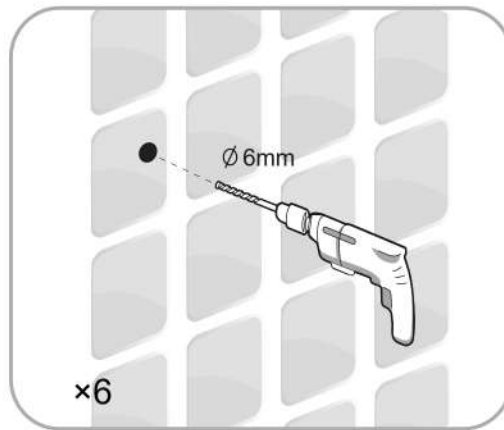




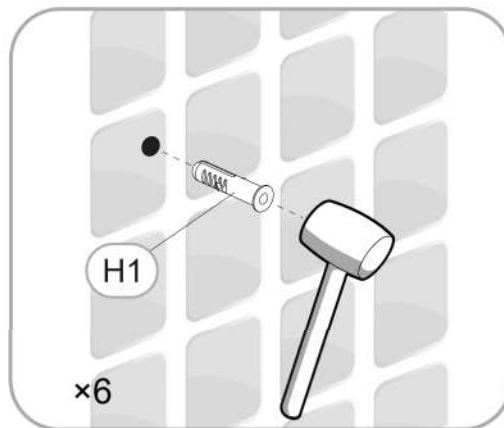
2



2. 1

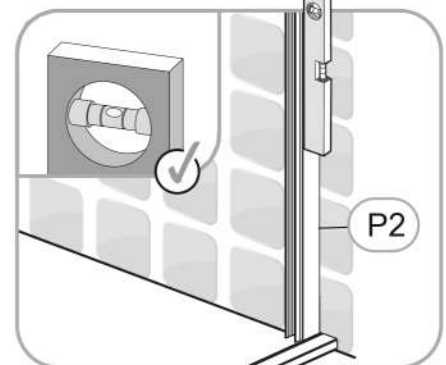
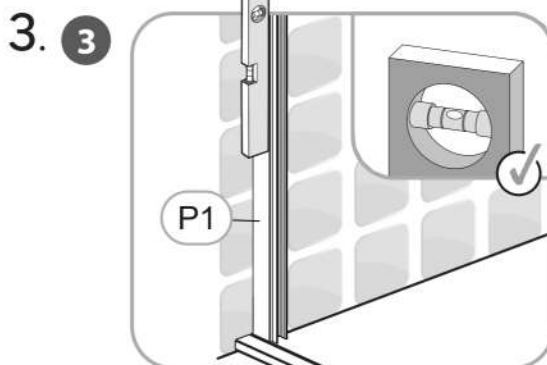
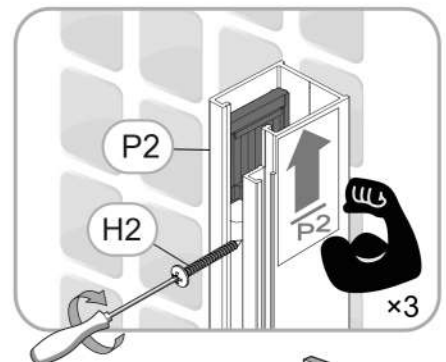
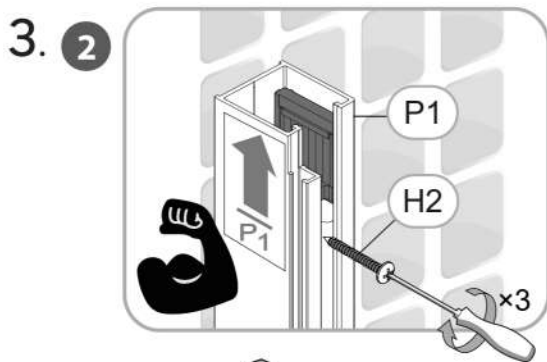
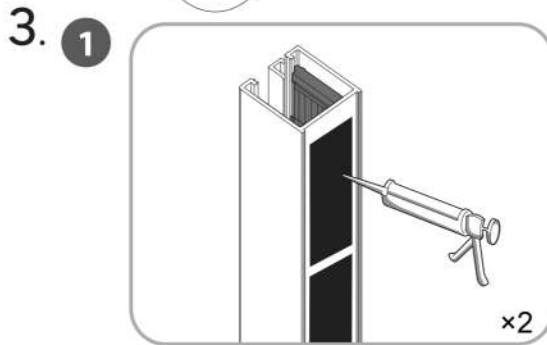
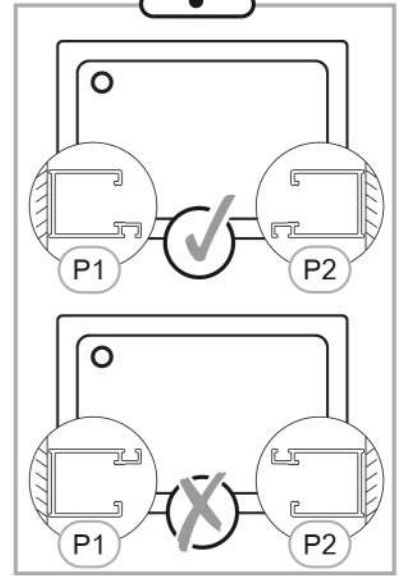
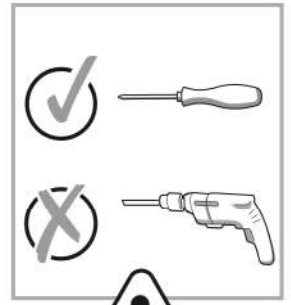
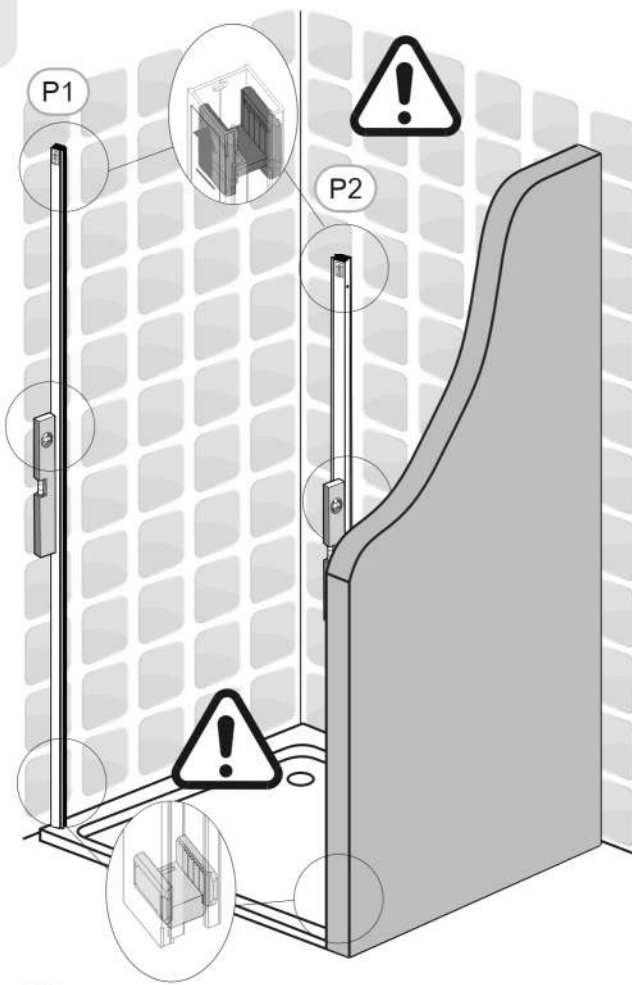
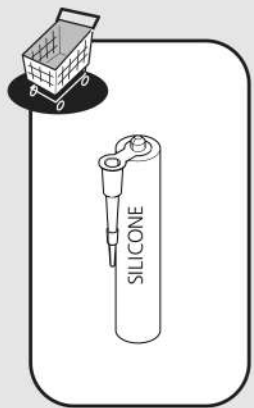
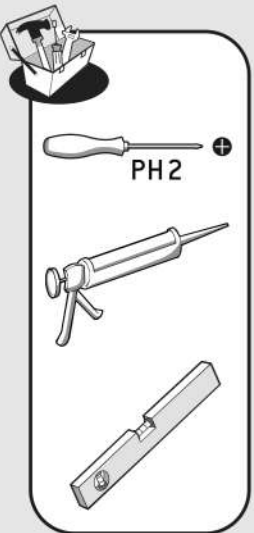
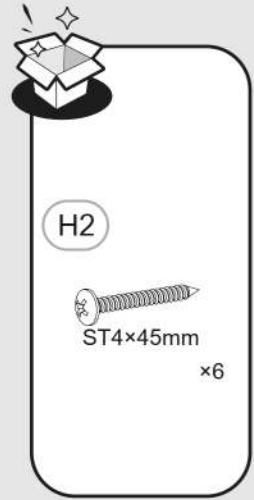


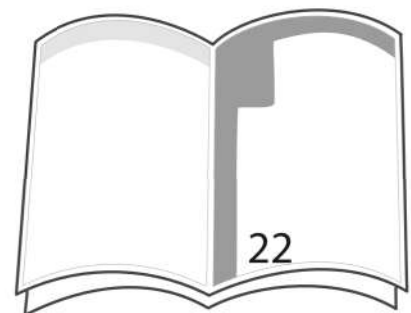
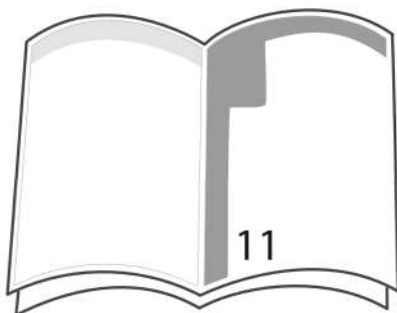
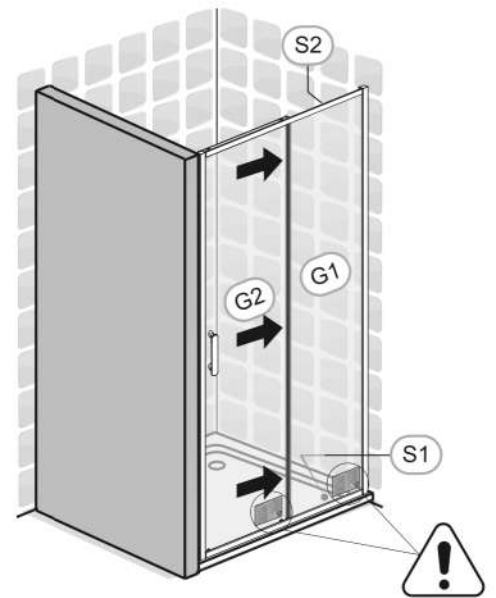
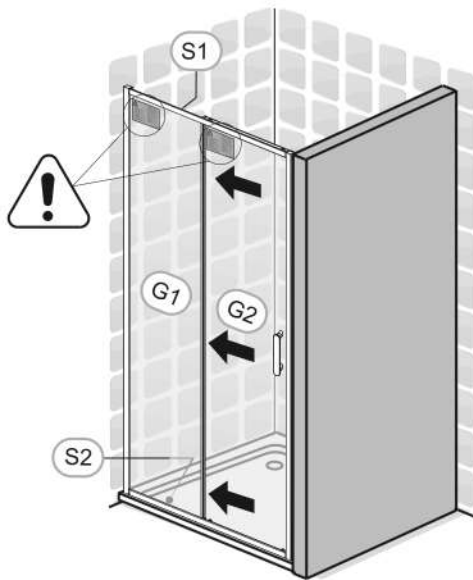
2. 2





3

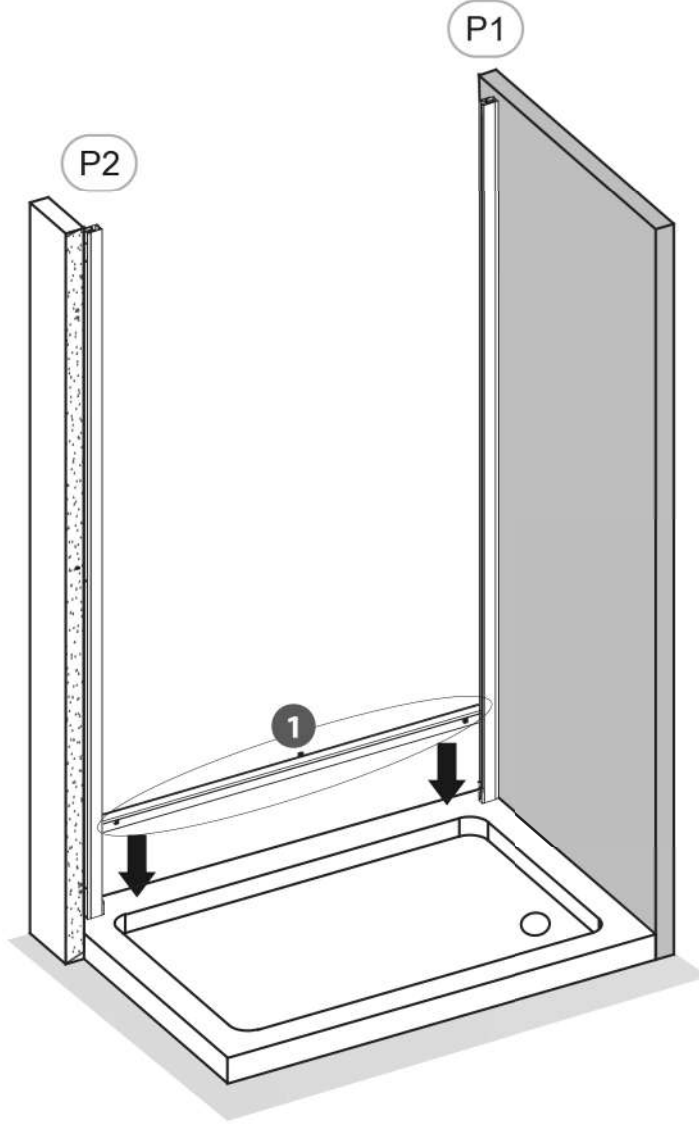
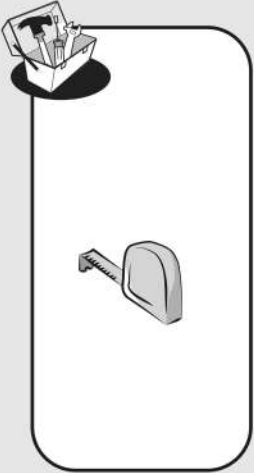
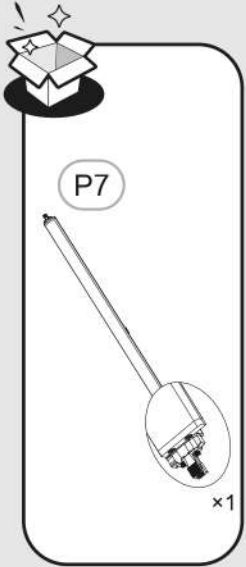




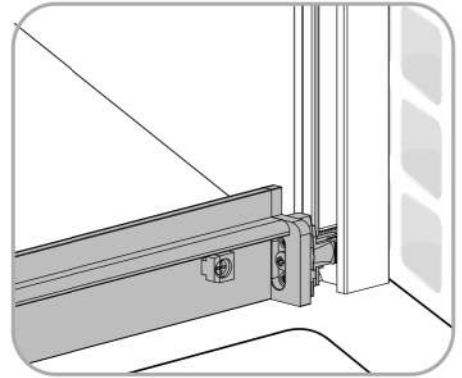
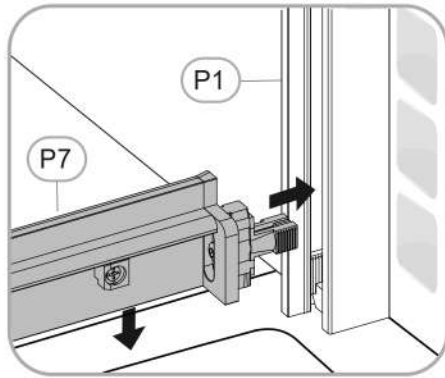


4

i

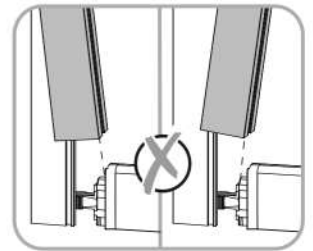
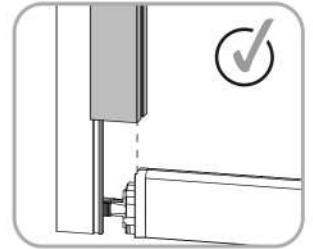
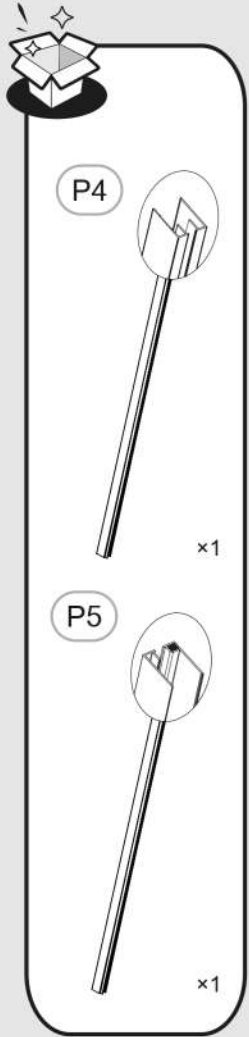
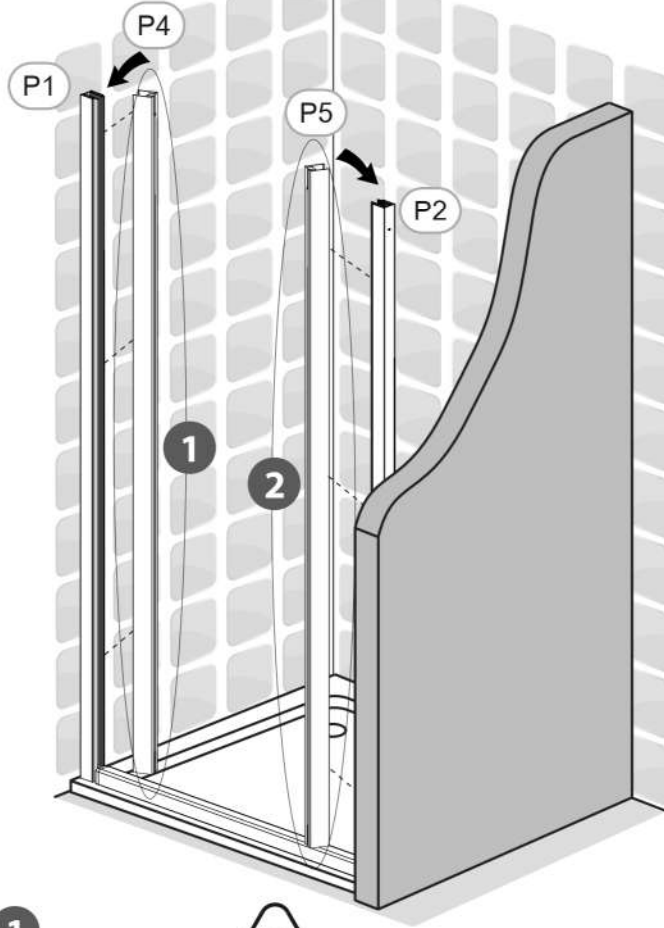


4. 1

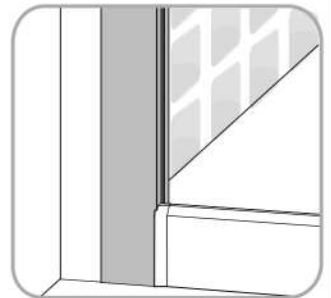
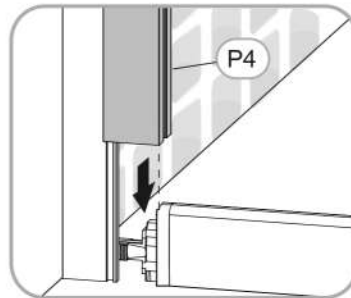
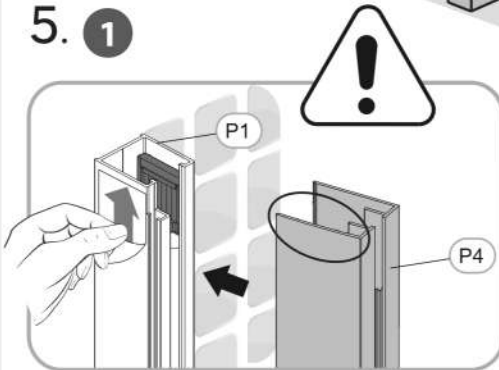




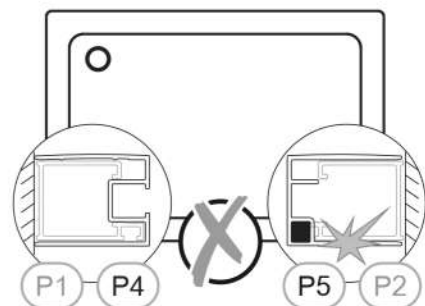
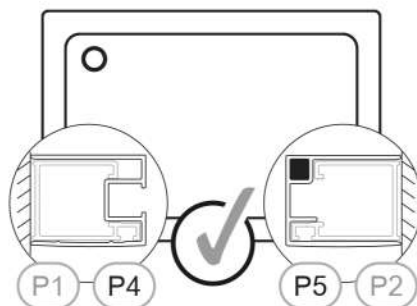
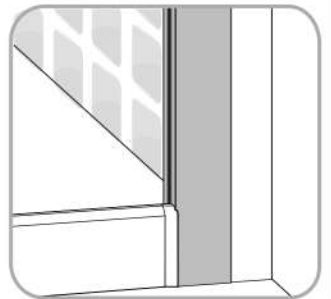
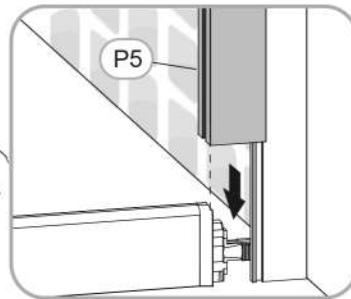
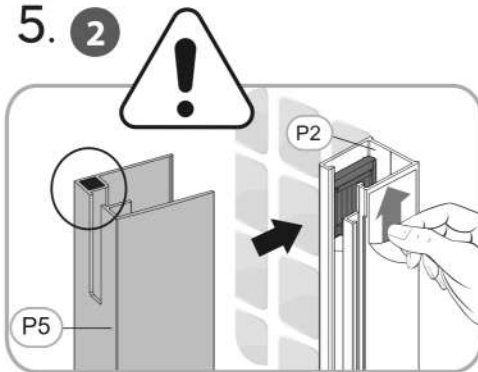
5



5. 1



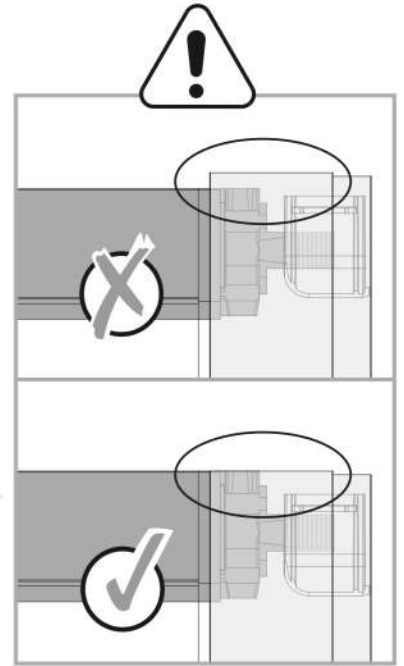
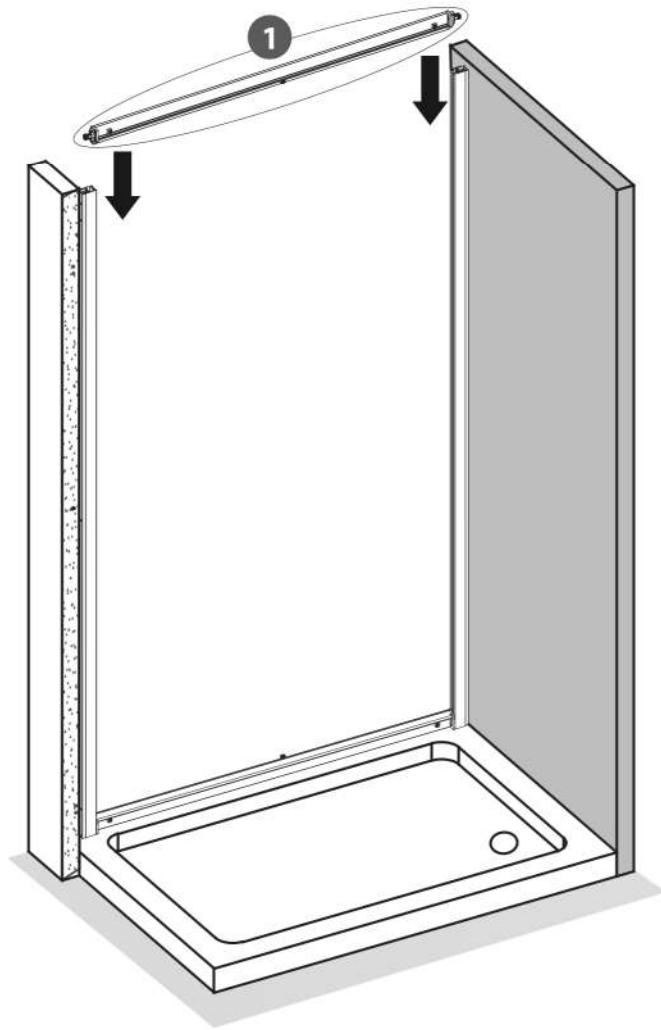
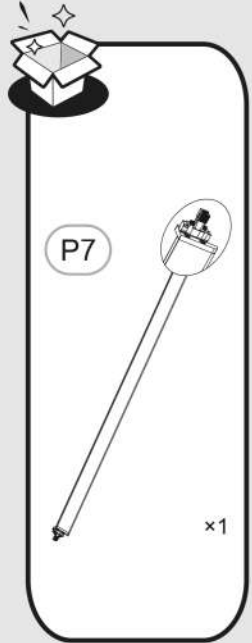
5. 2



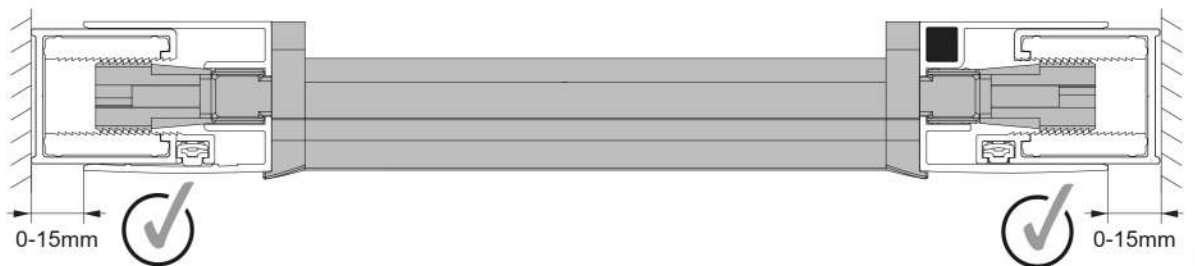
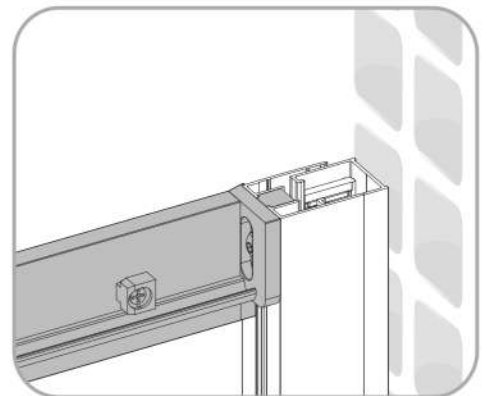
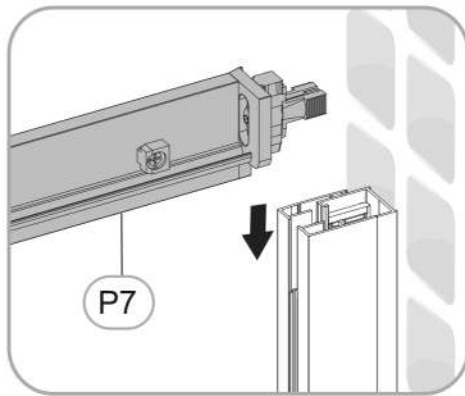


6

i



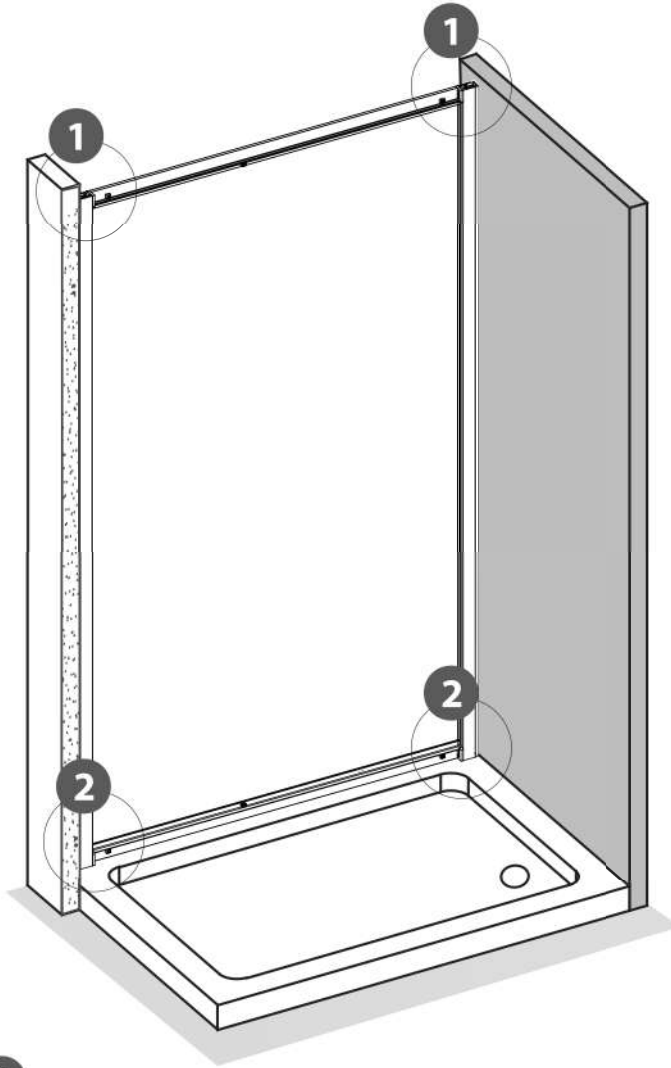
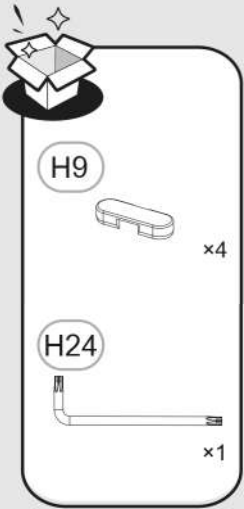
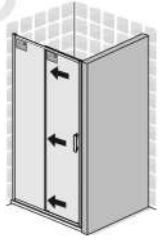
6. 1





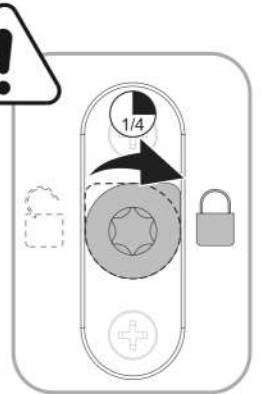
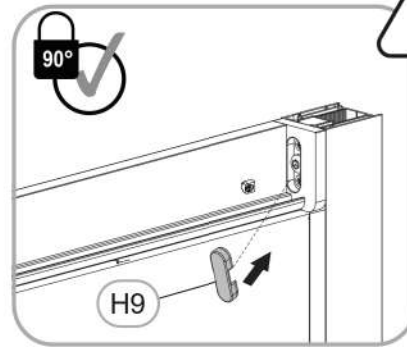
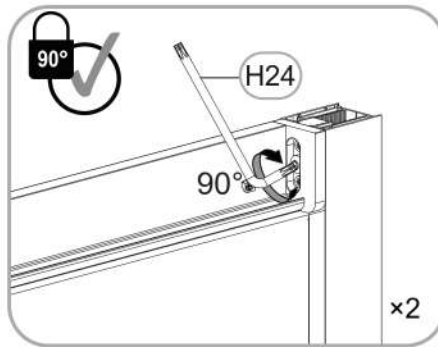
7

i



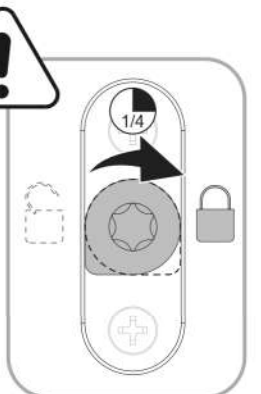
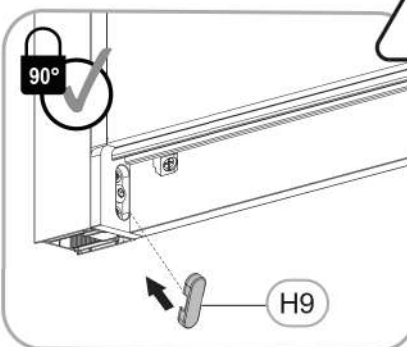
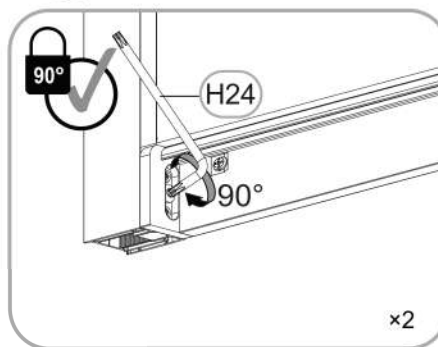
7.

1



7.

2

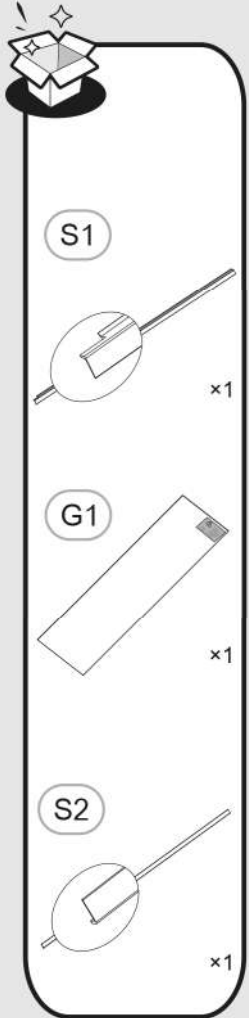




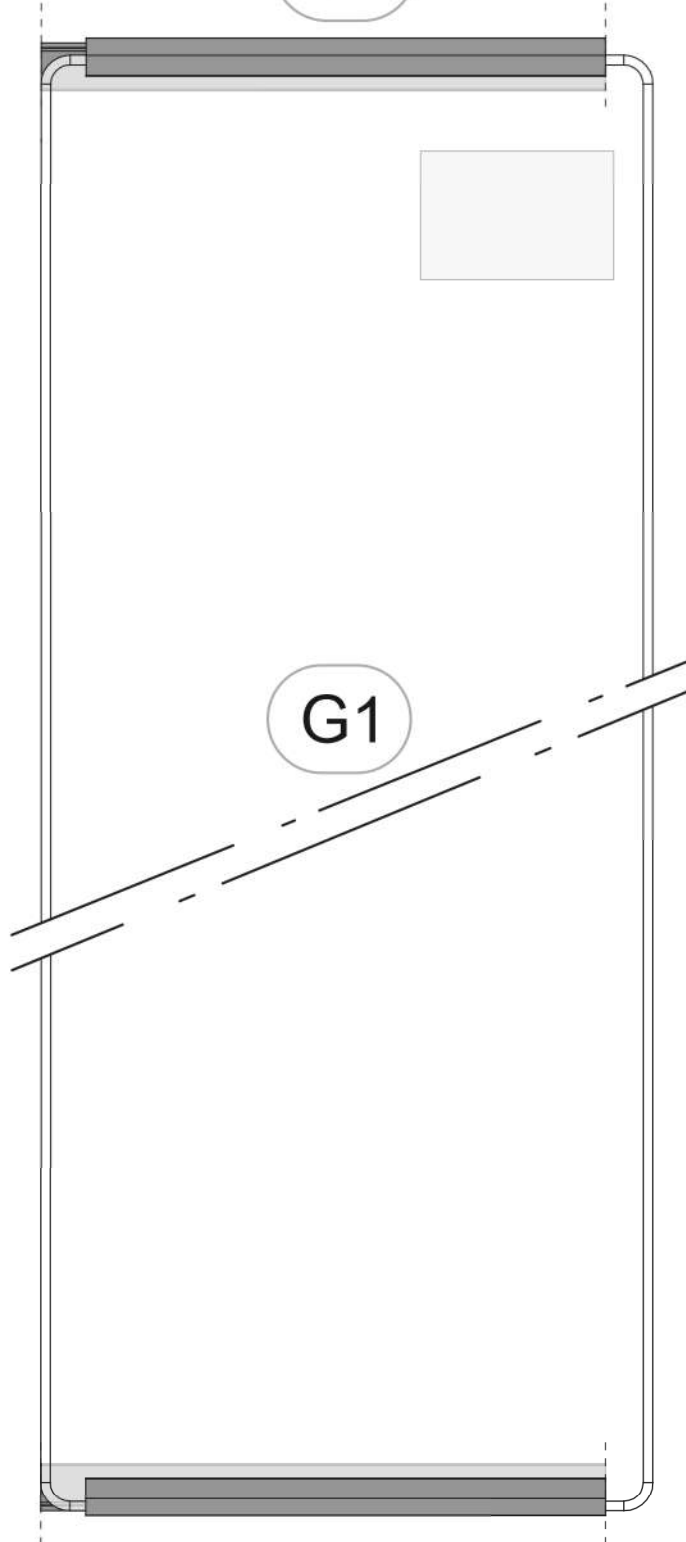
8



i



S1



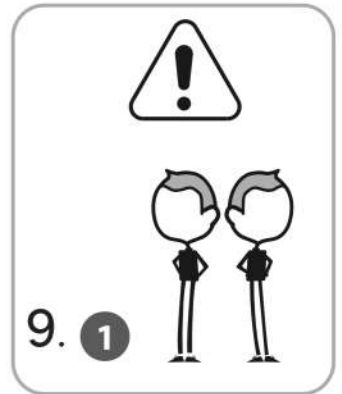
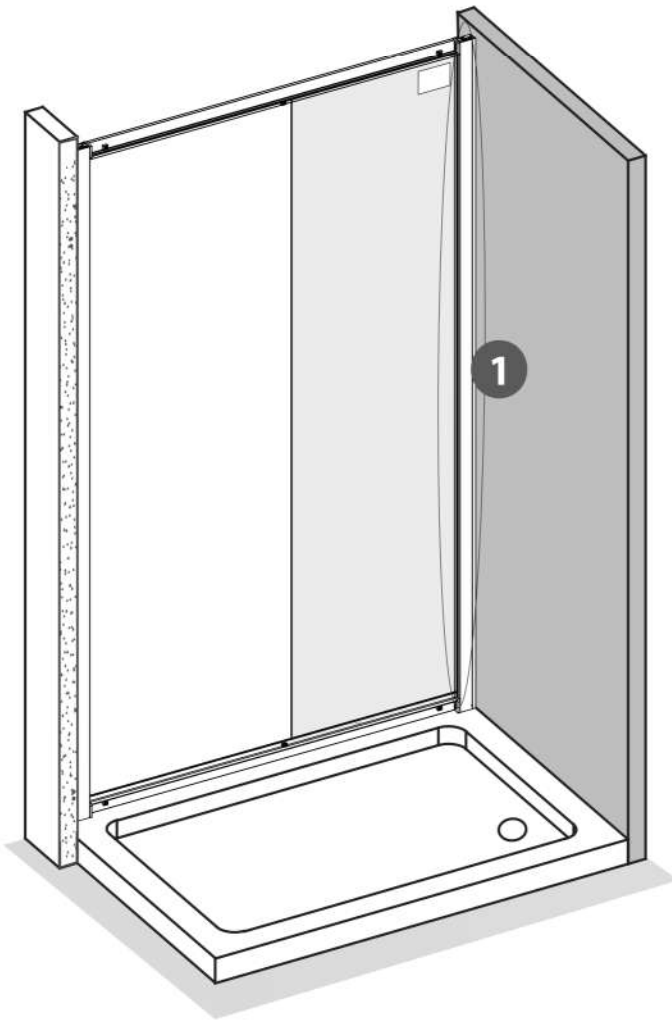
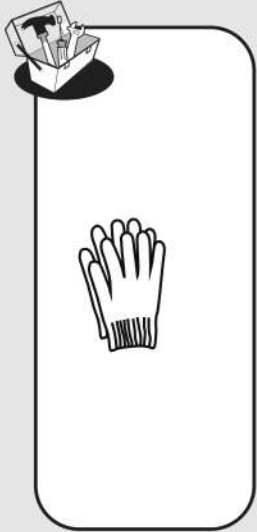
G1

S2

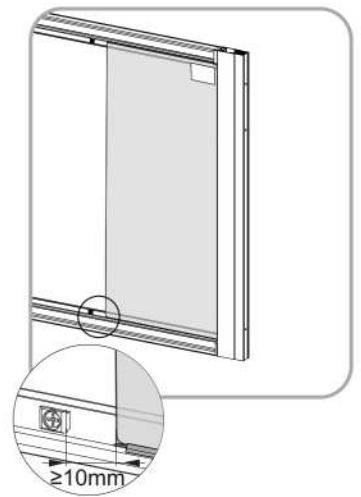
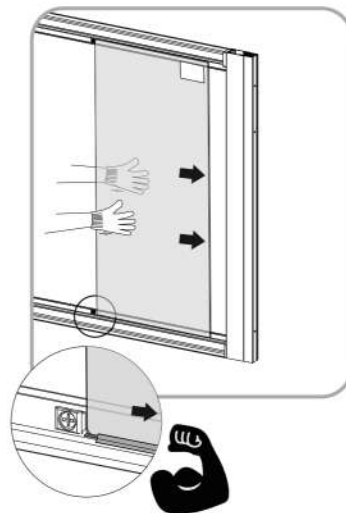
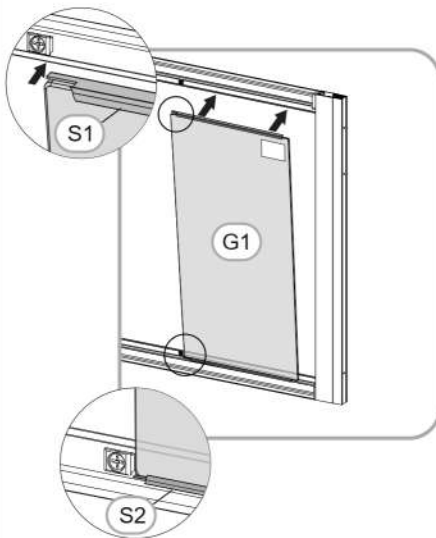


9

i

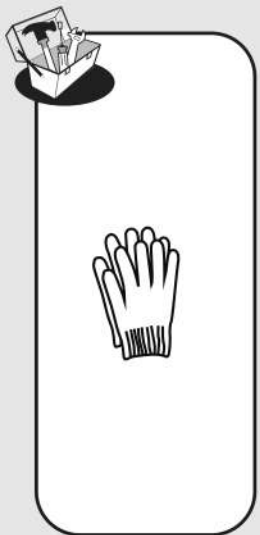
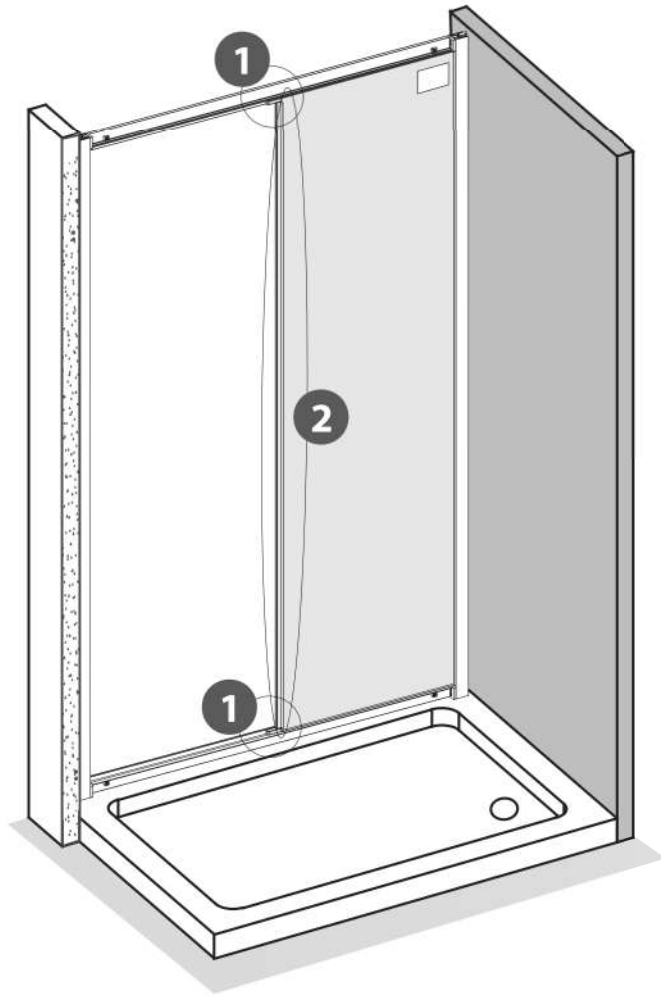
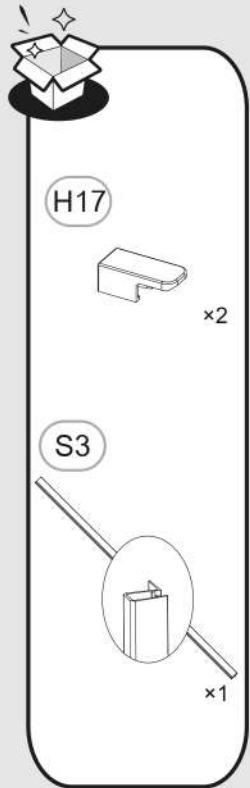
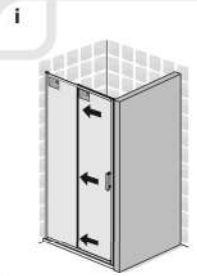


9. 1

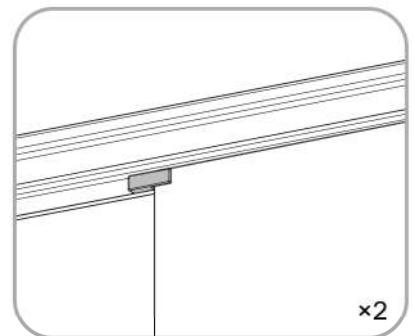
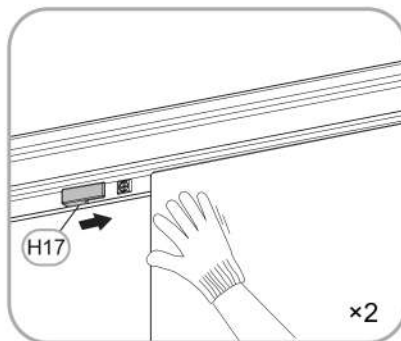




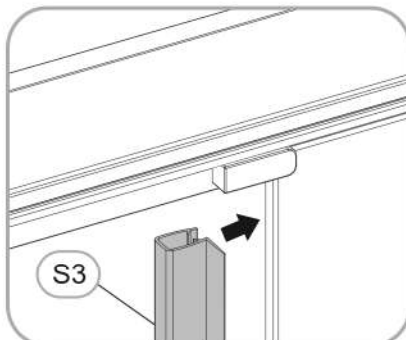
10



10. 1

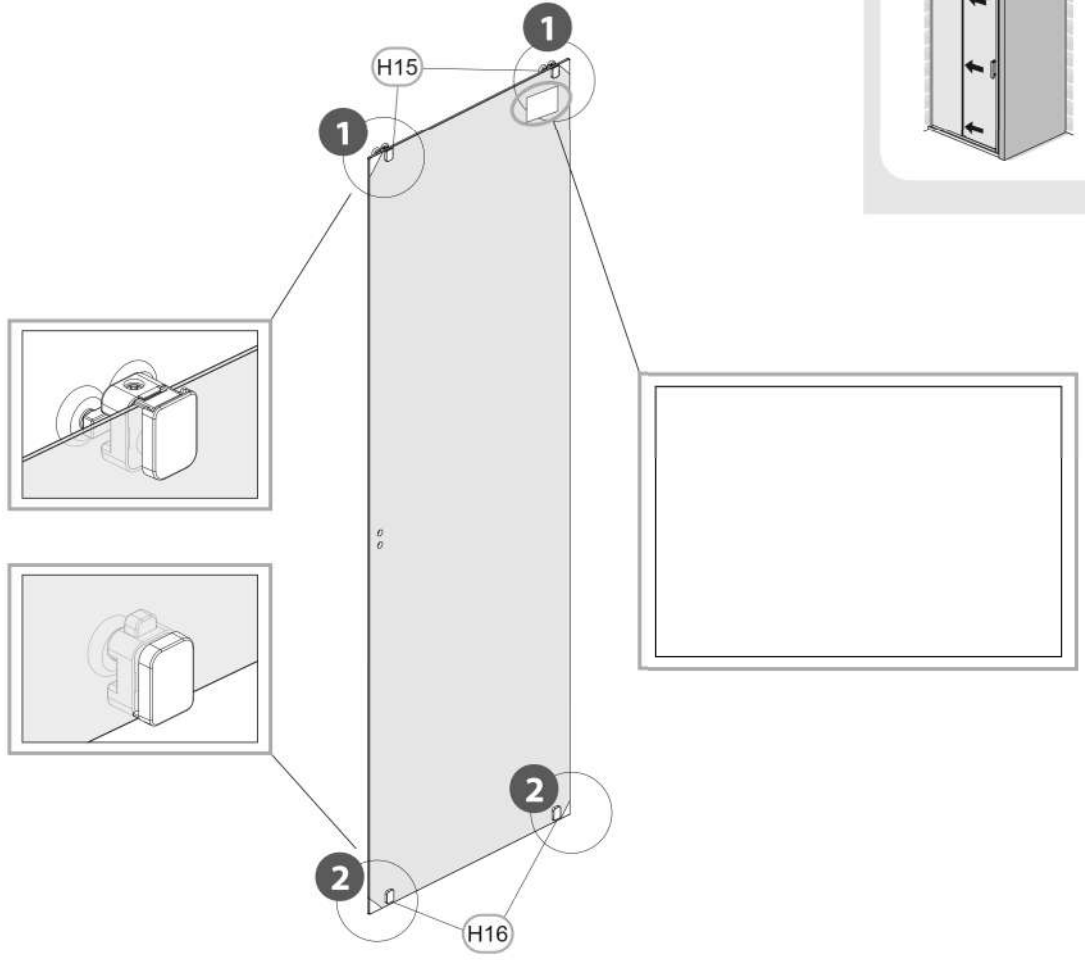
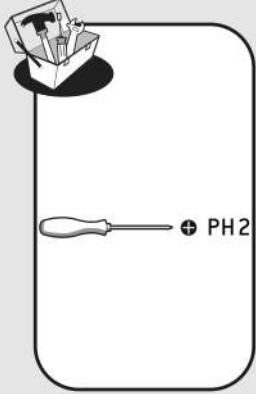
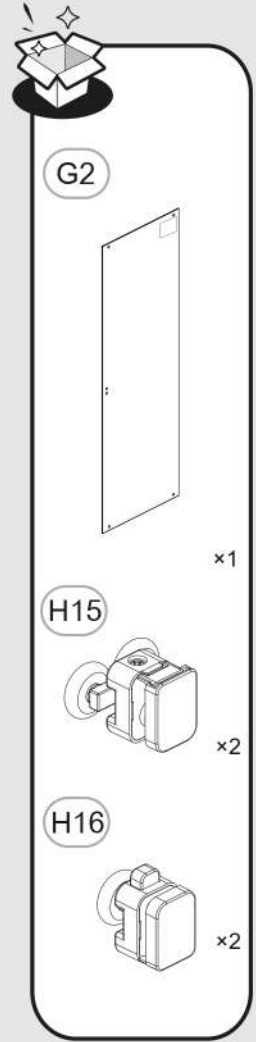


10. 2

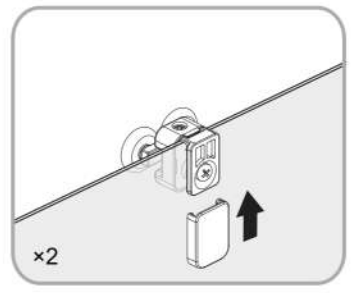
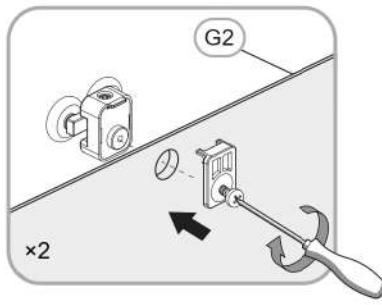
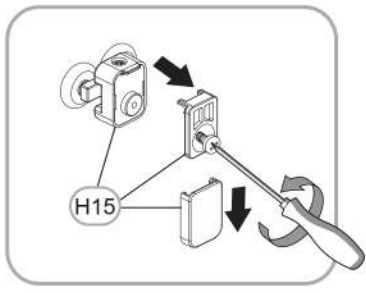




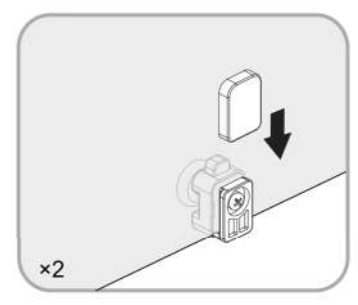
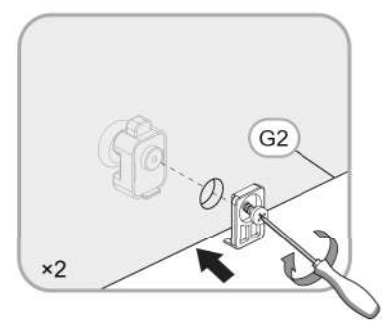
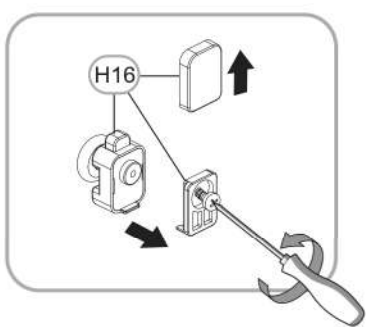
11



11. 1

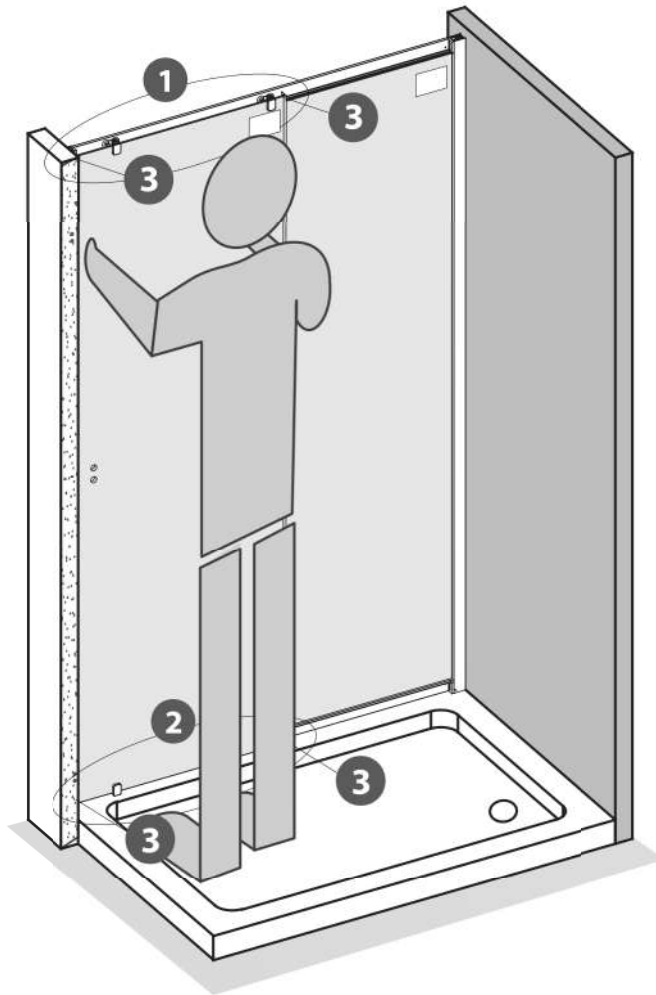


11. 2

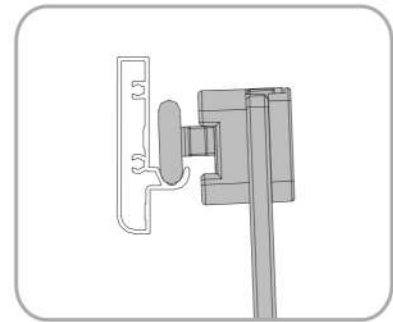
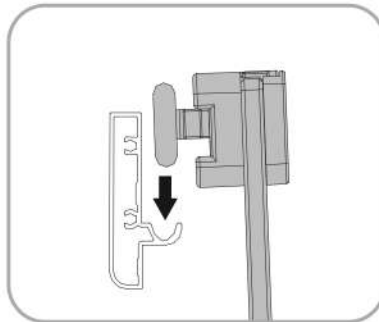




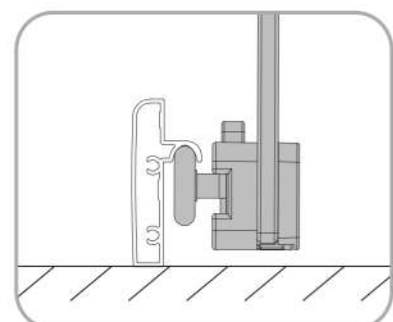
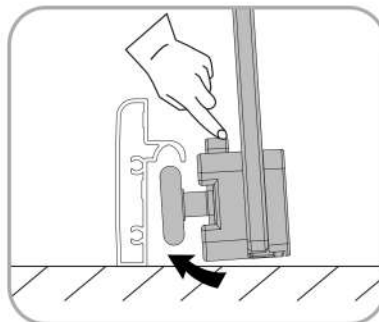
12



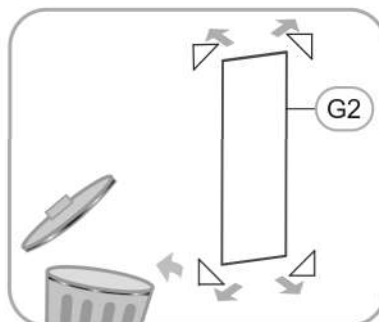
12. 1



12. 2



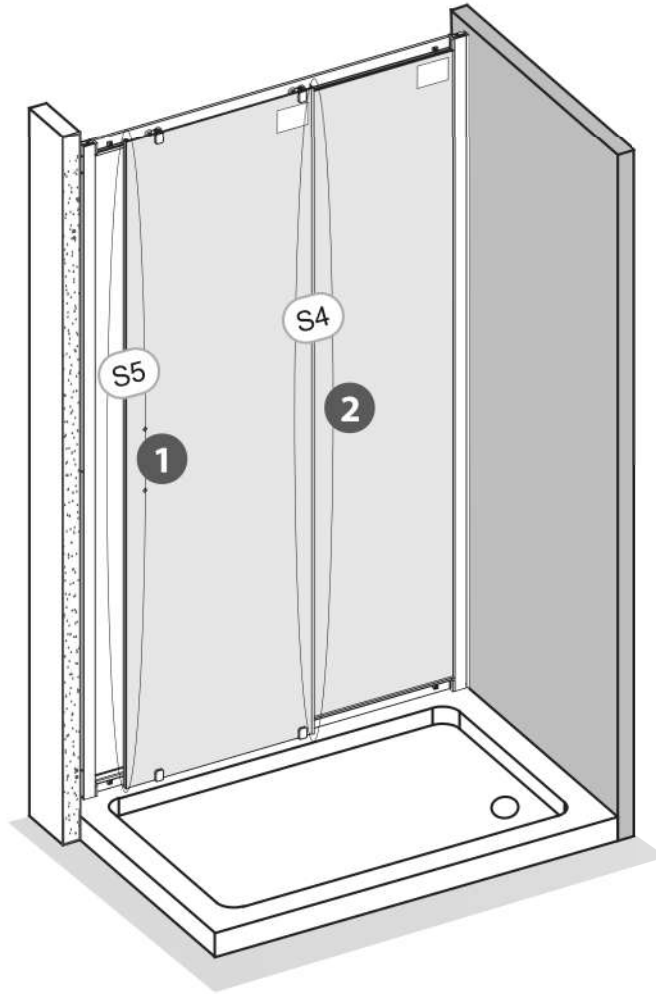
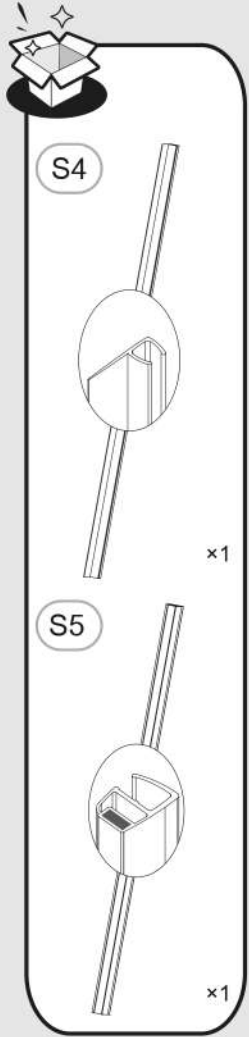
12. 3



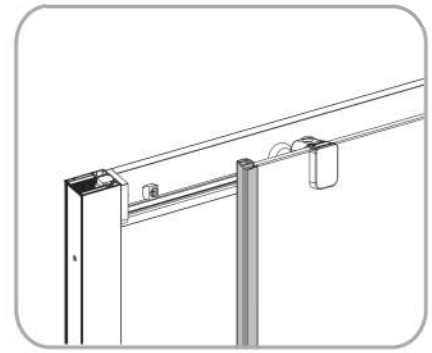
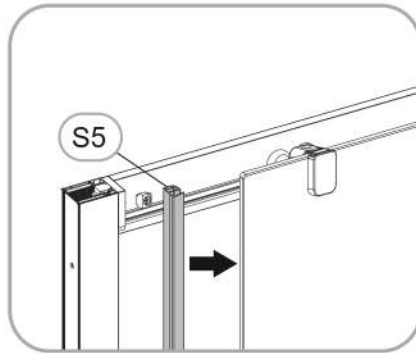


13

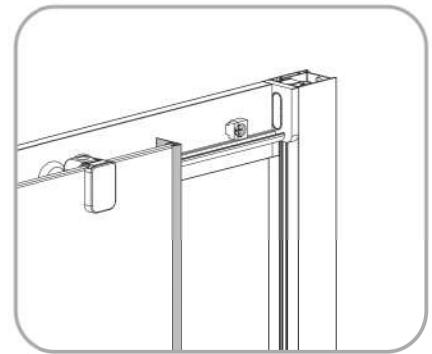
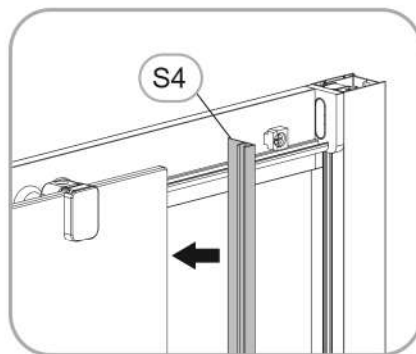
i

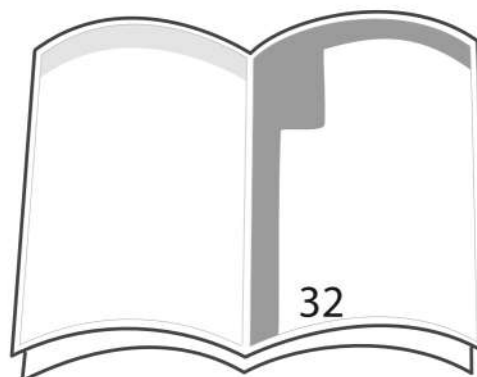
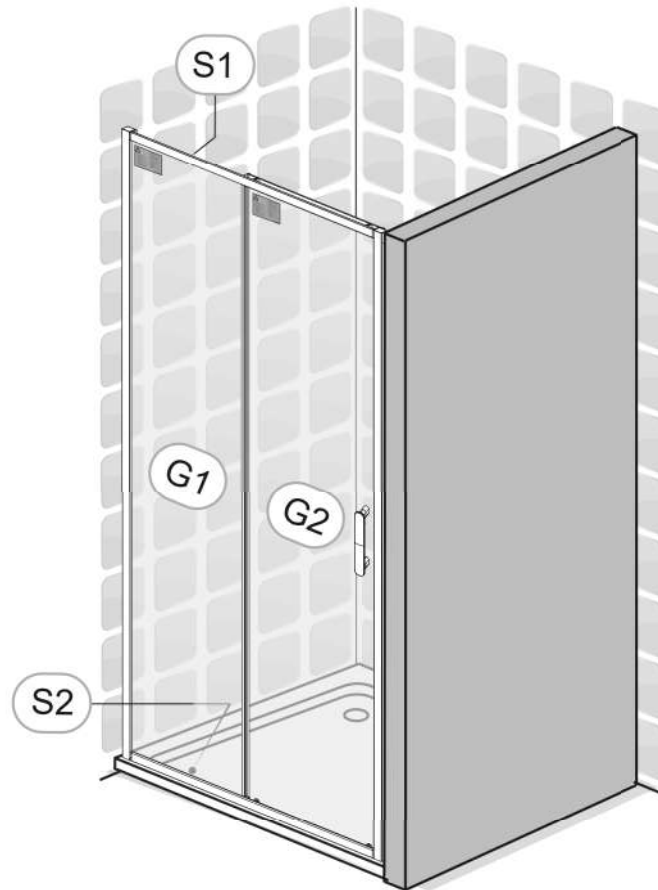


13. 1



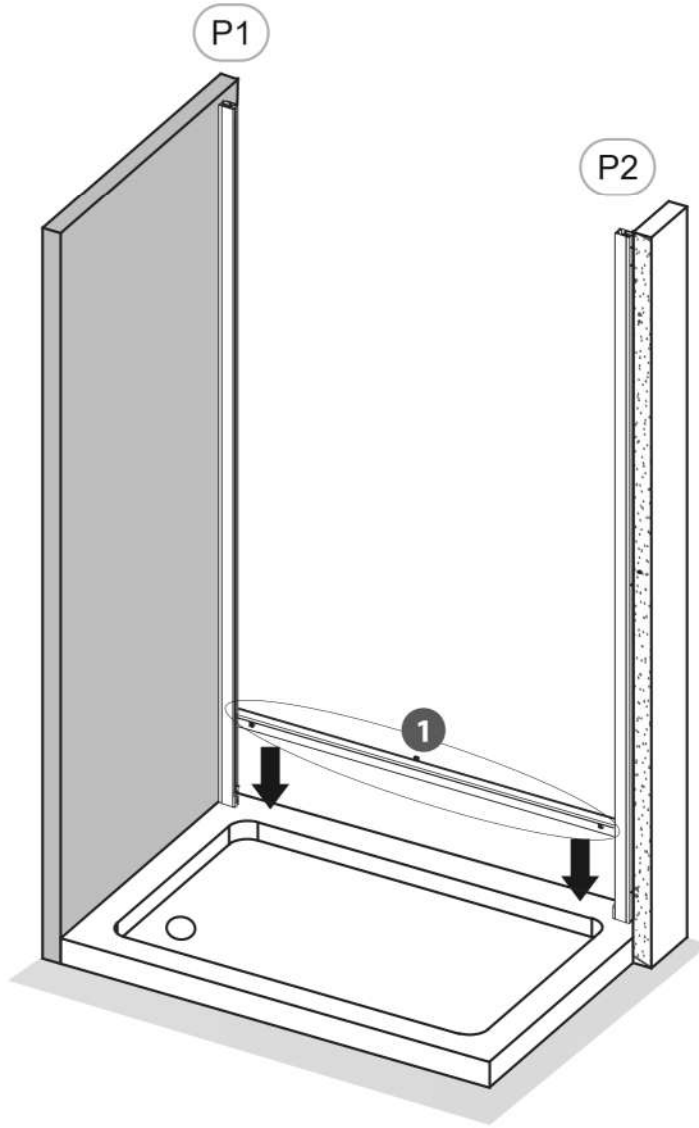
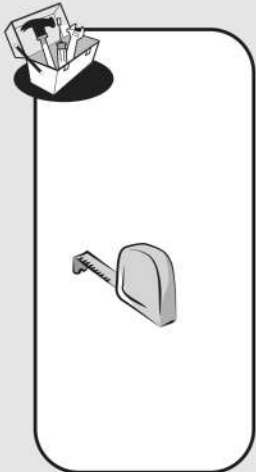
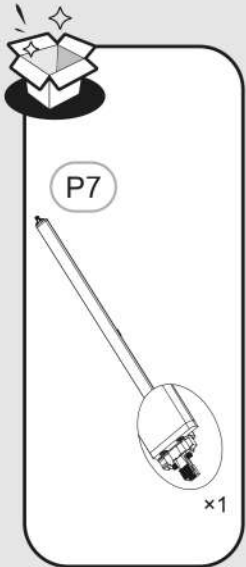
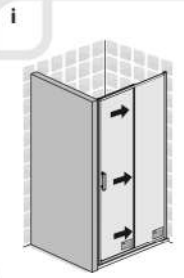
13. 2



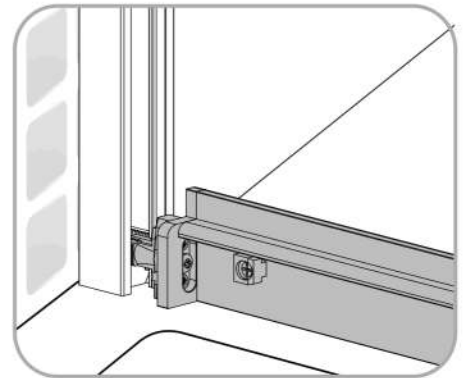
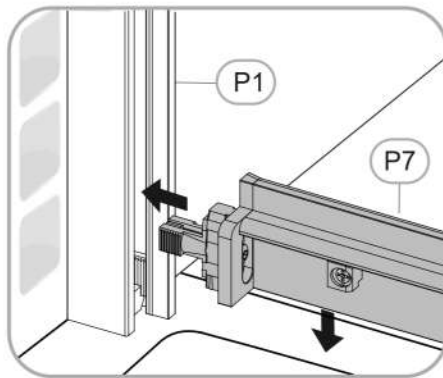




4



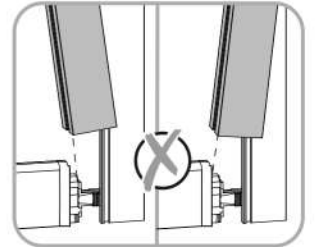
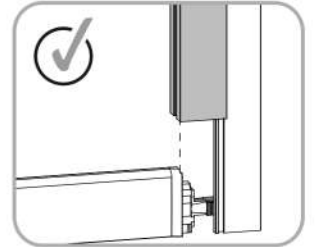
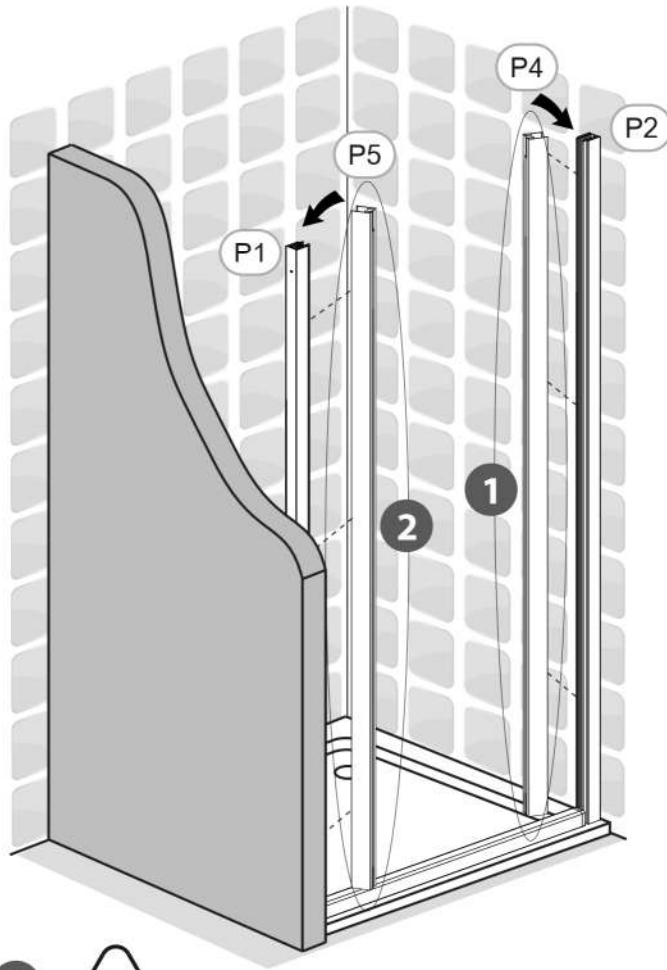
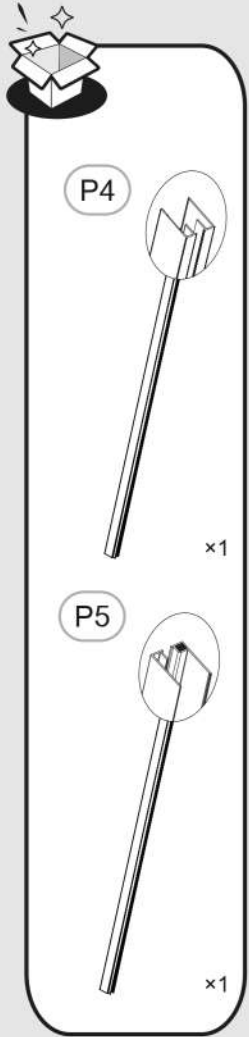
4. 1



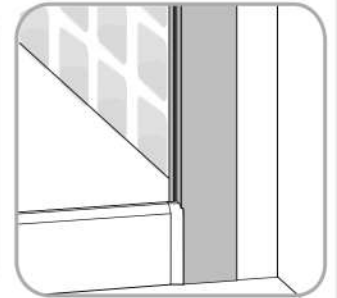
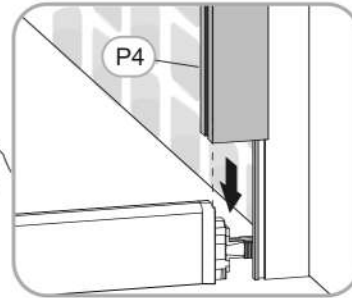
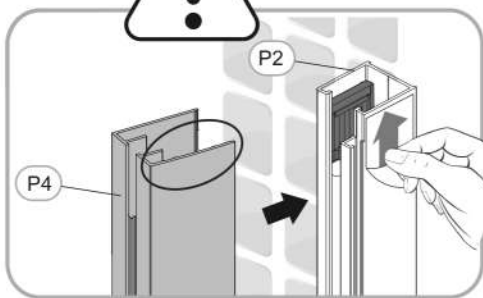


5

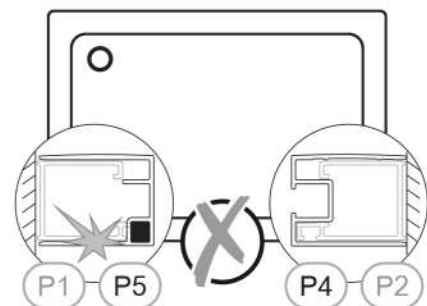
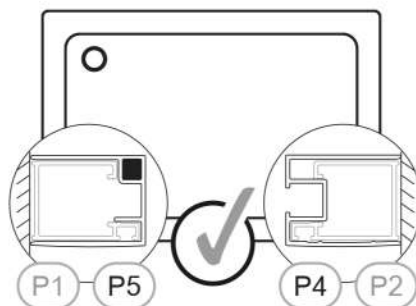
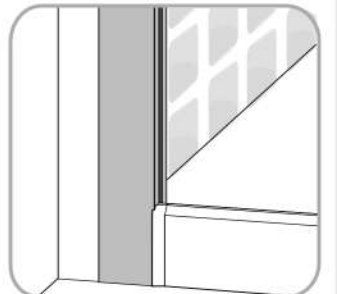
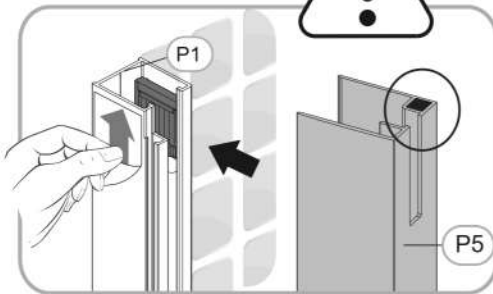
i



5. 1



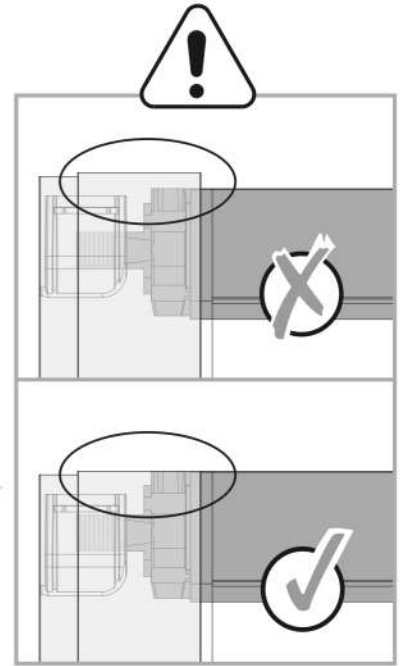
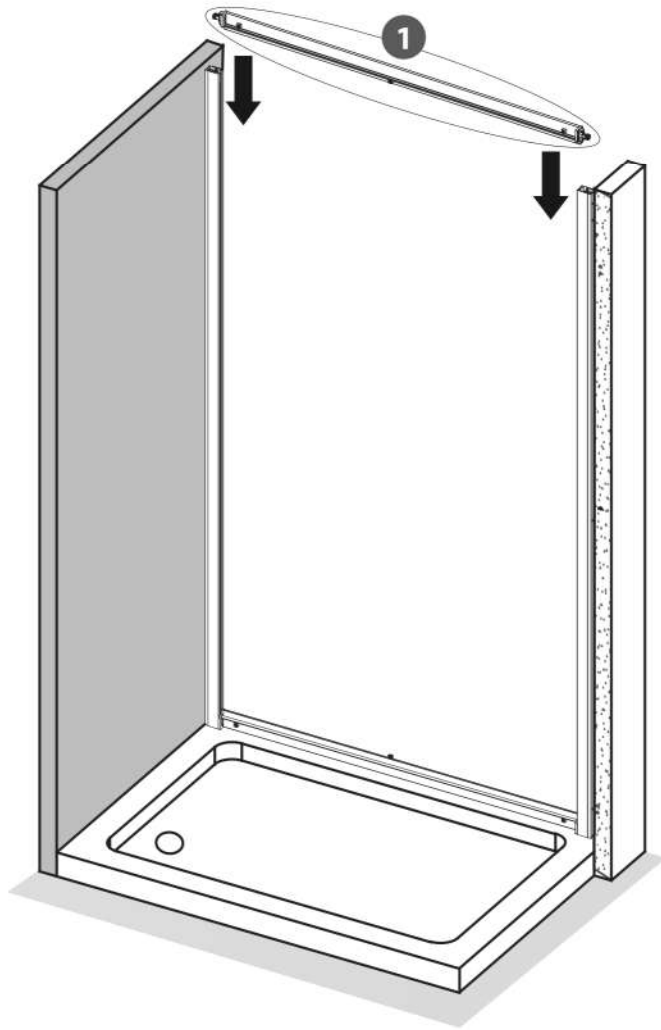
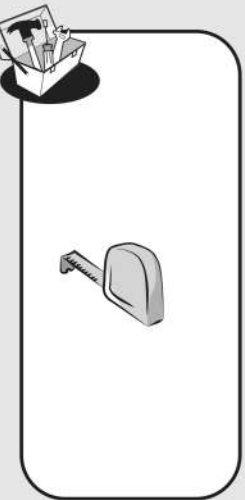
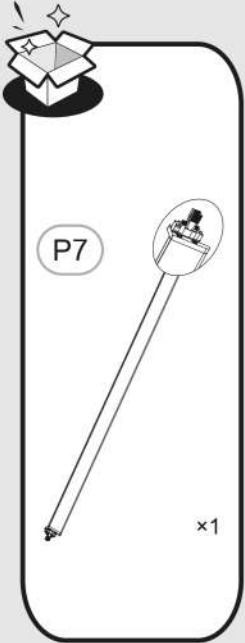
5. 2



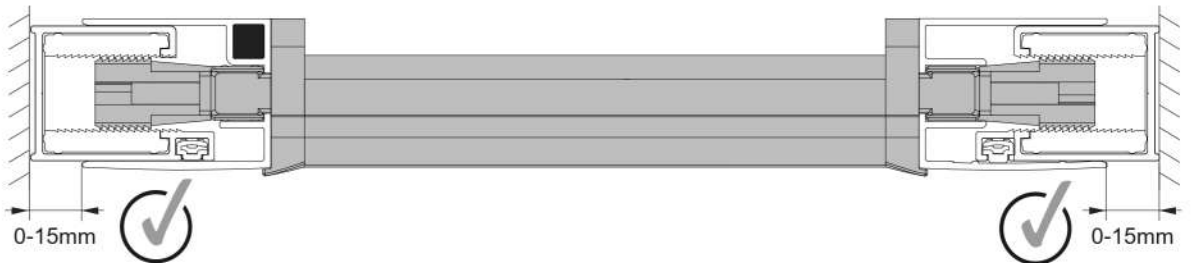
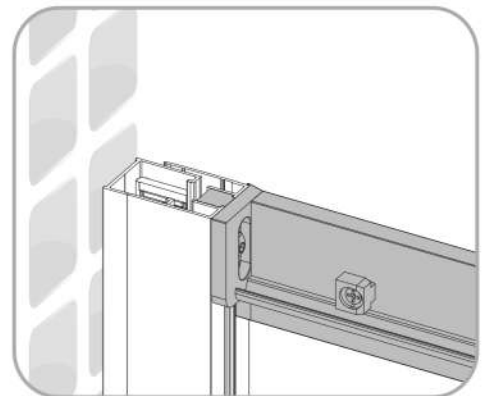
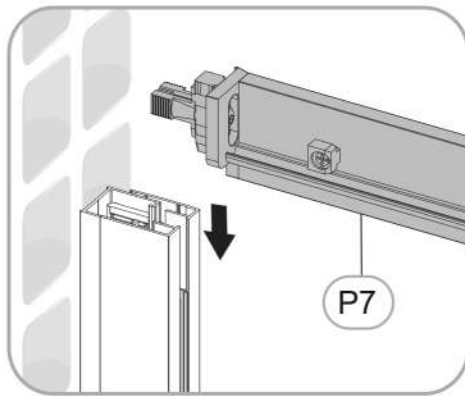


6

i



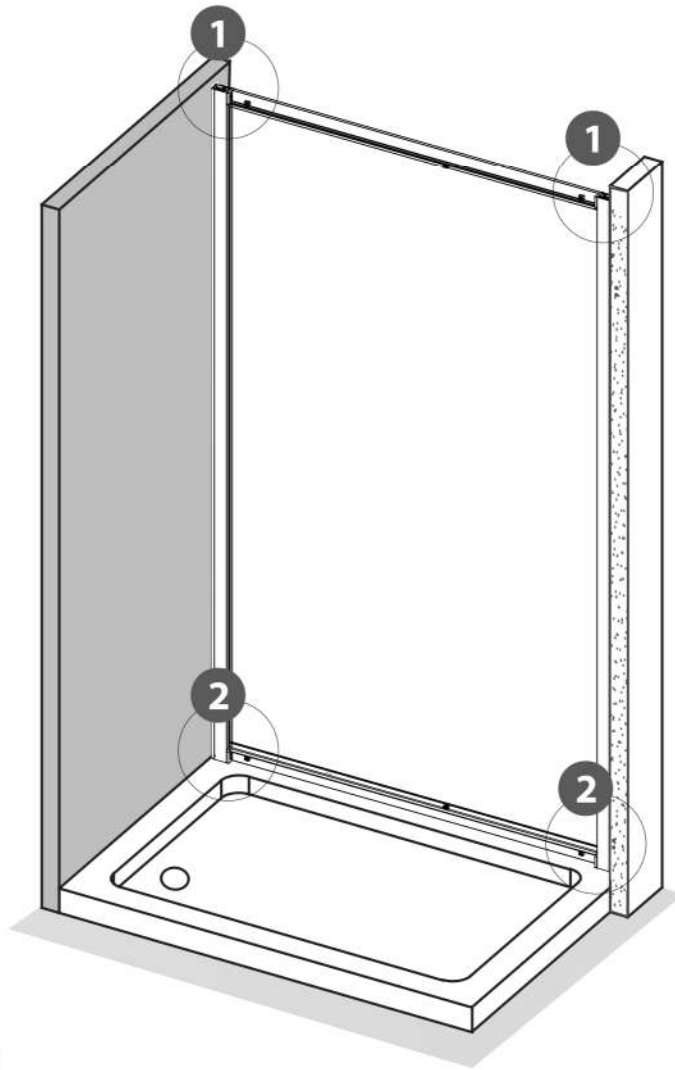
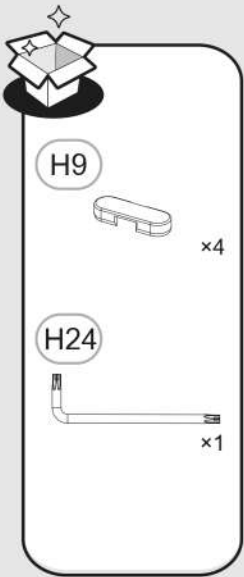
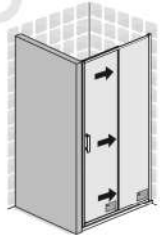
6. 1



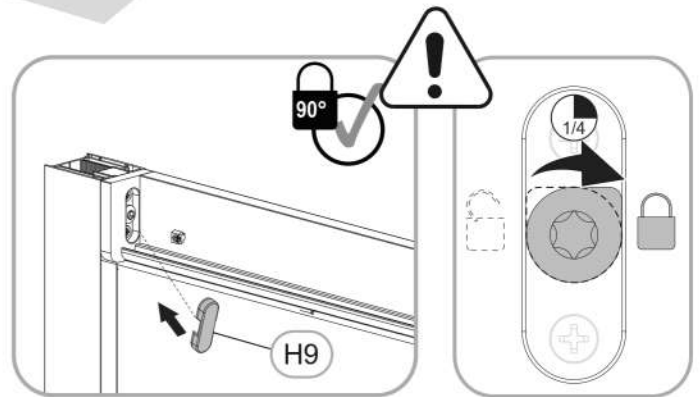
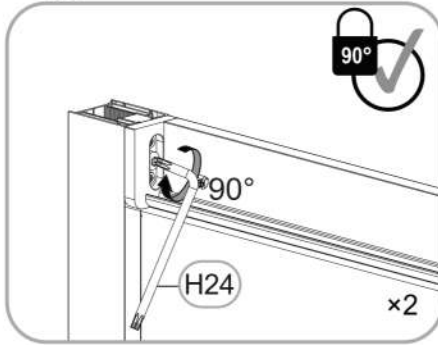


7

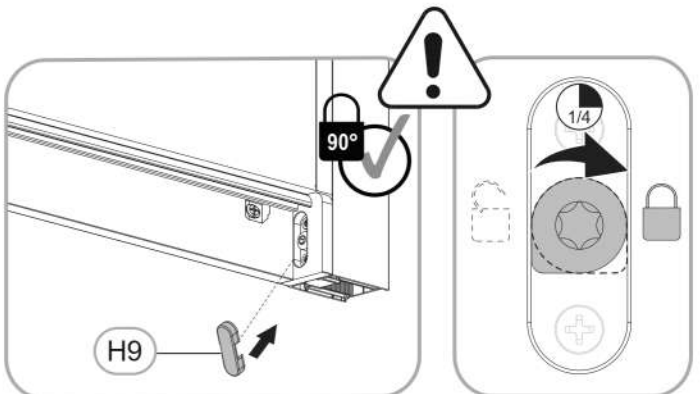
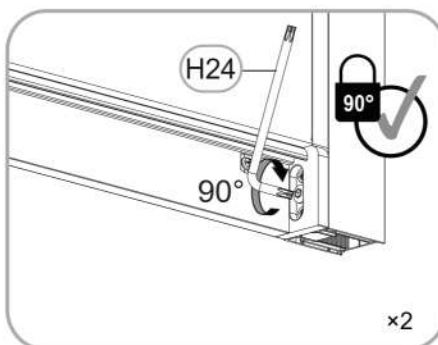
i



7. 1



7. 2





8

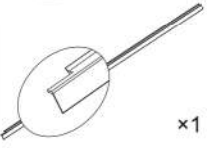
i



S2

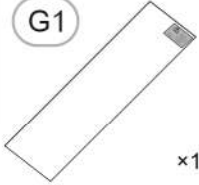


S1



x1

G1

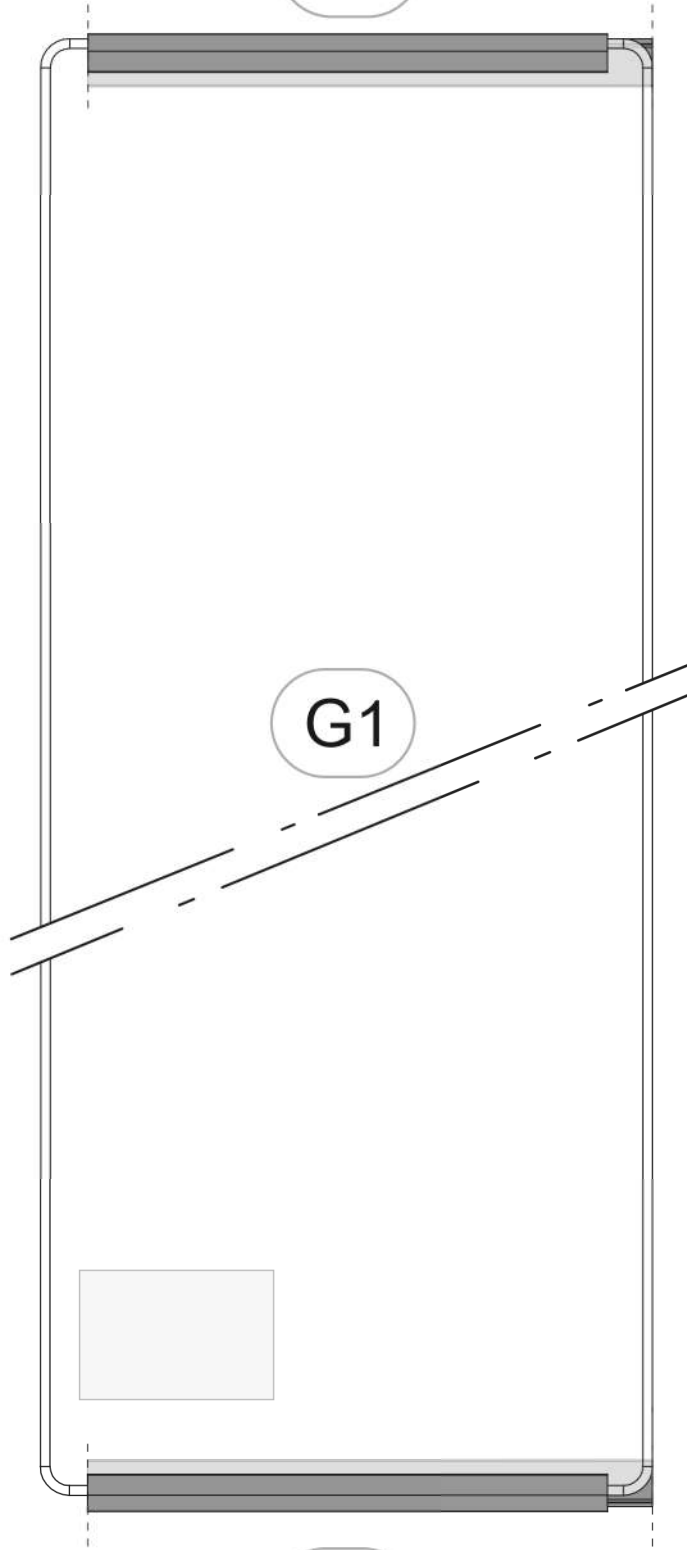


x1

S2



x1



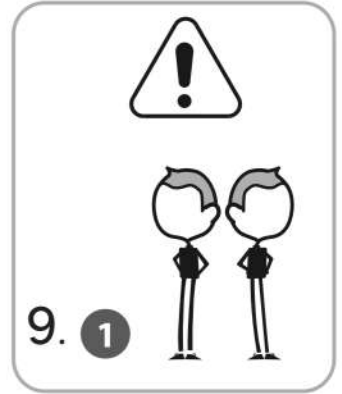
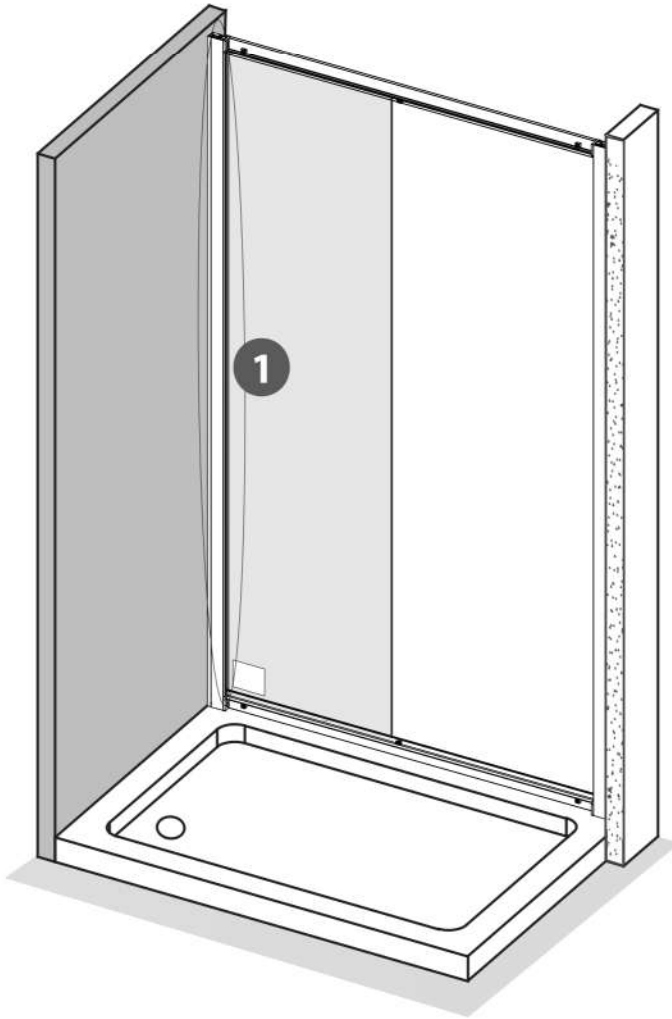
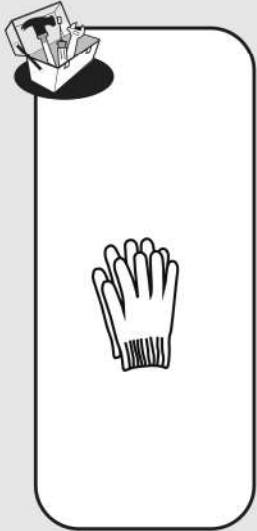
G1

S1

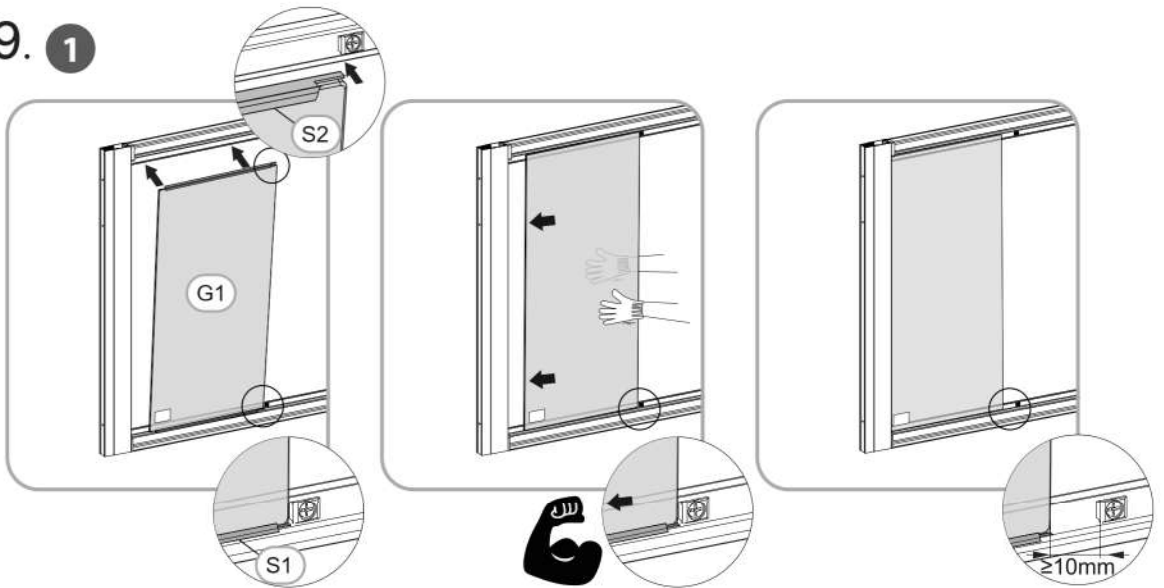


9

i



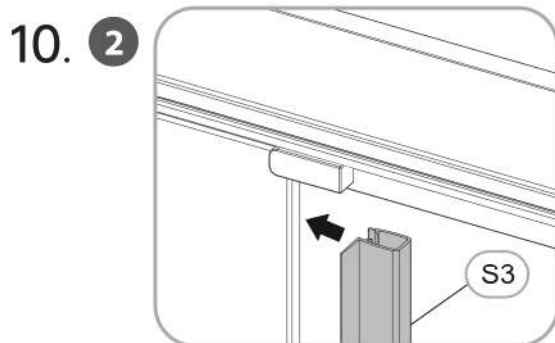
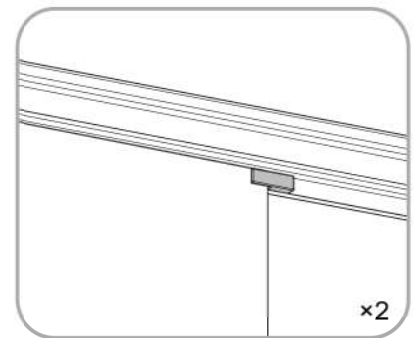
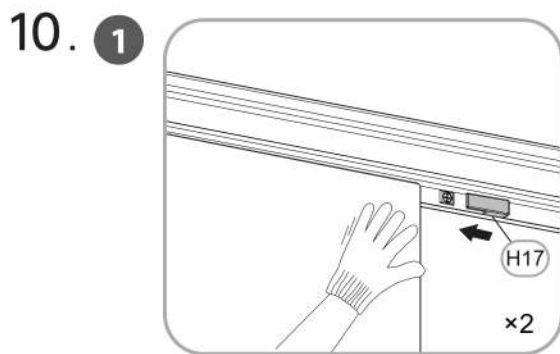
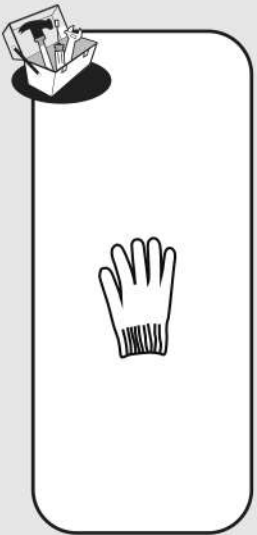
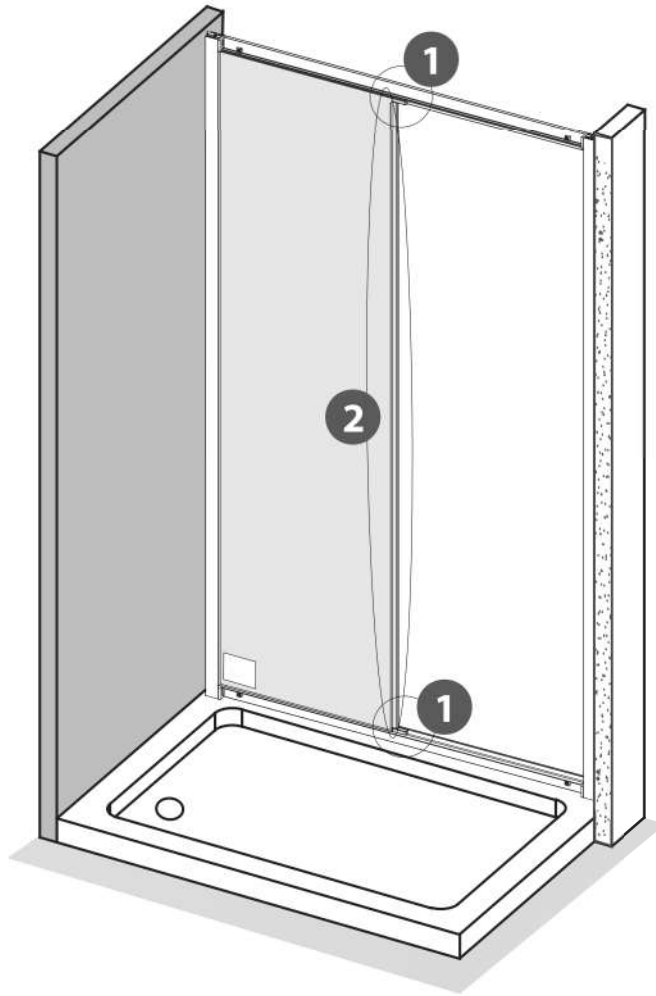
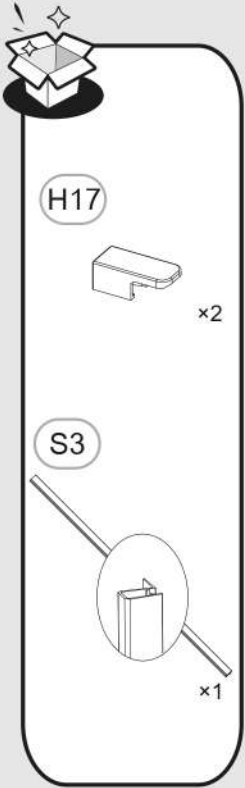
9. 1





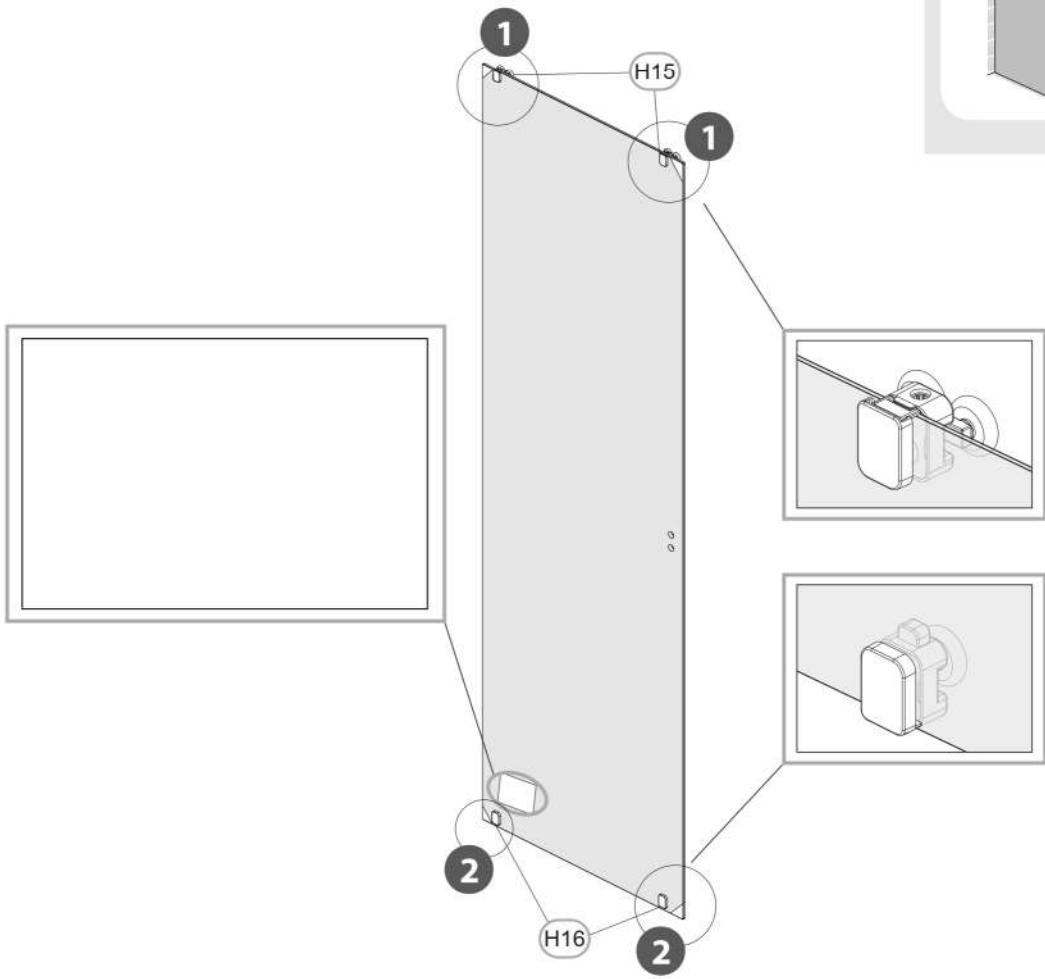
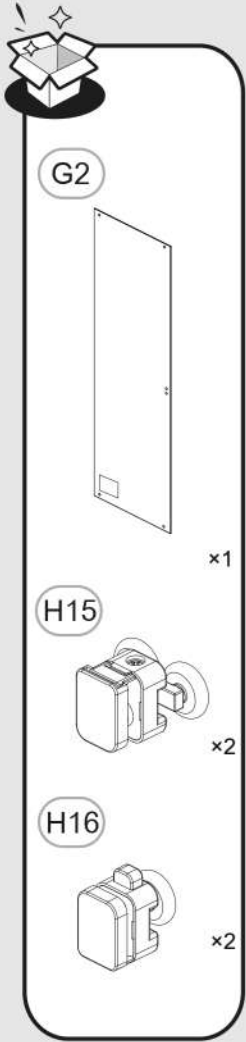
10

i

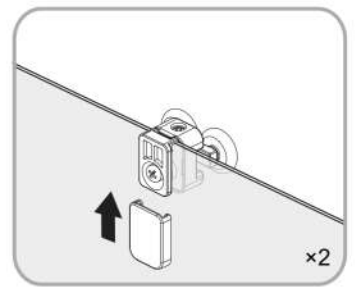
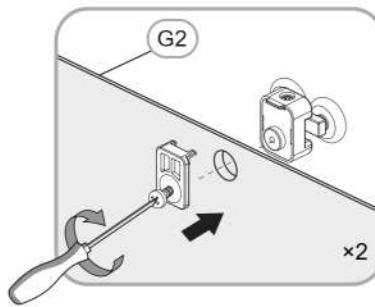
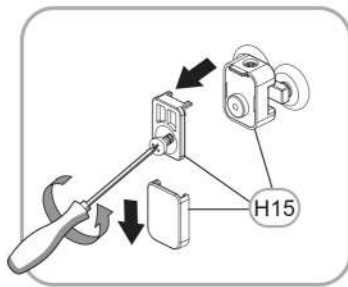




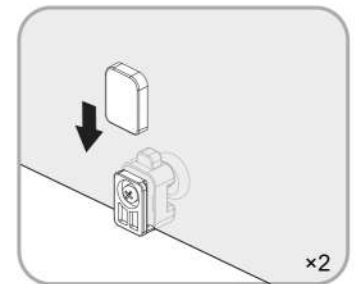
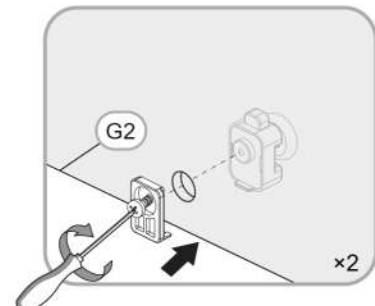
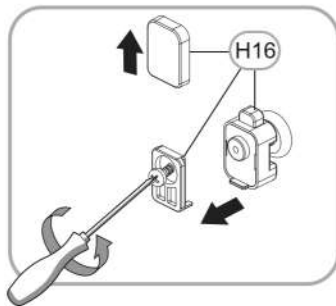
11



11. 1



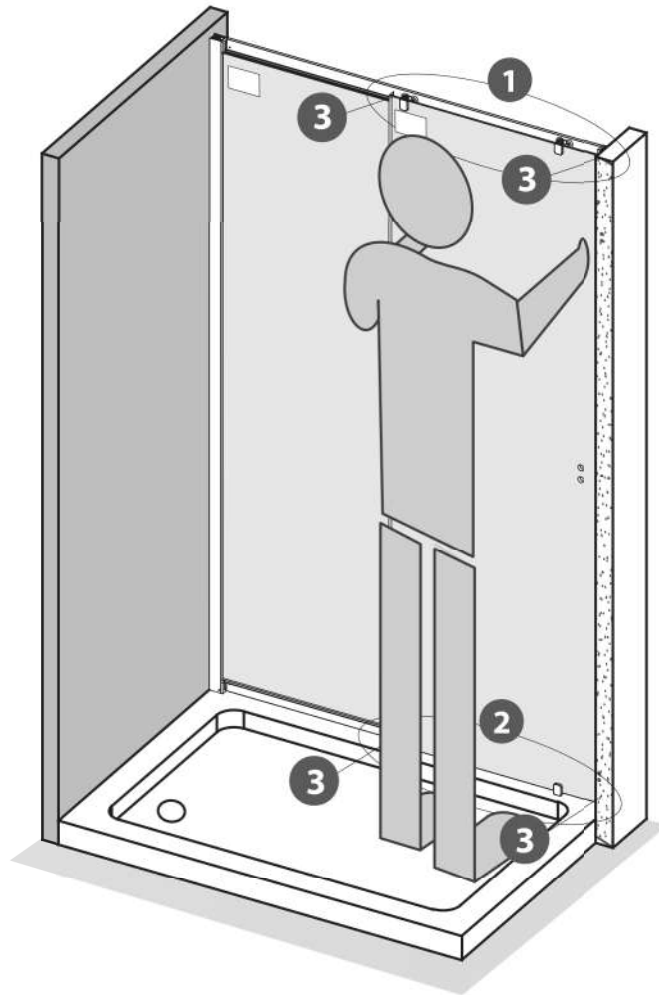
11. 2



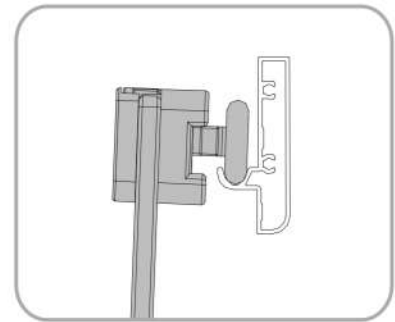
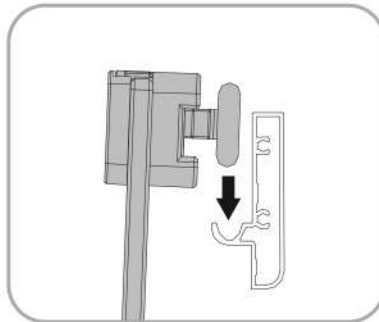
PH2



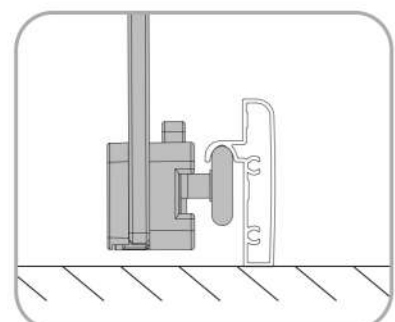
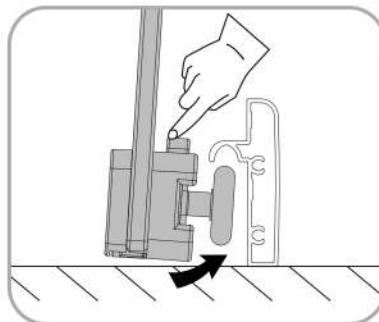
12



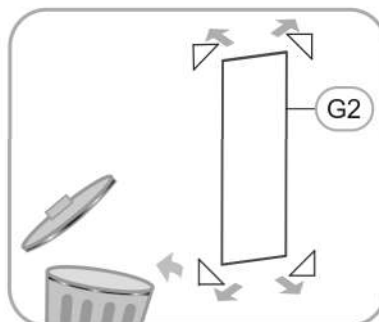
12. 1



12. 2



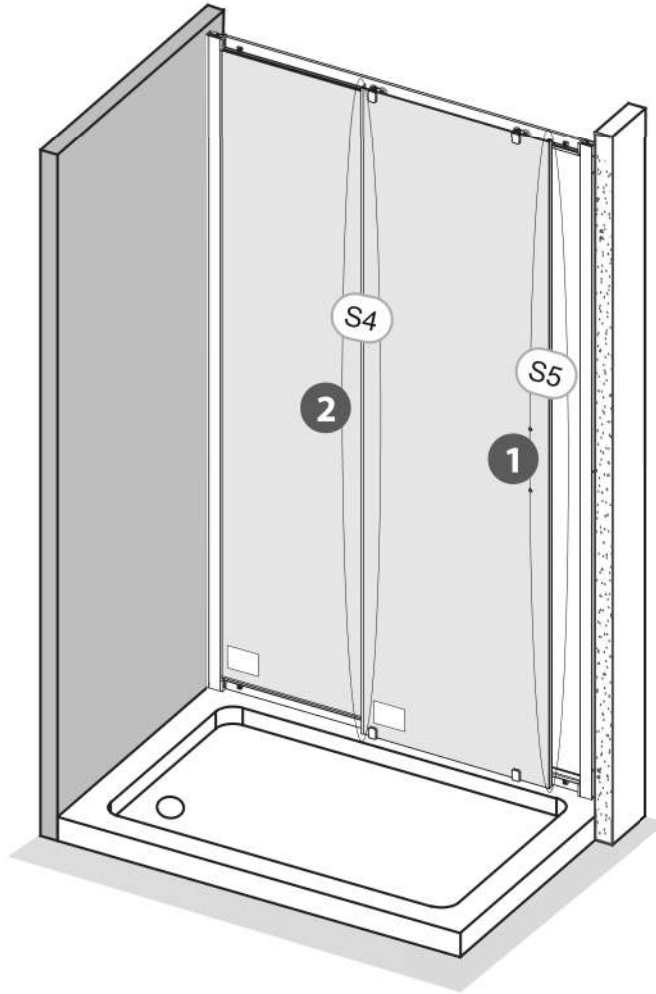
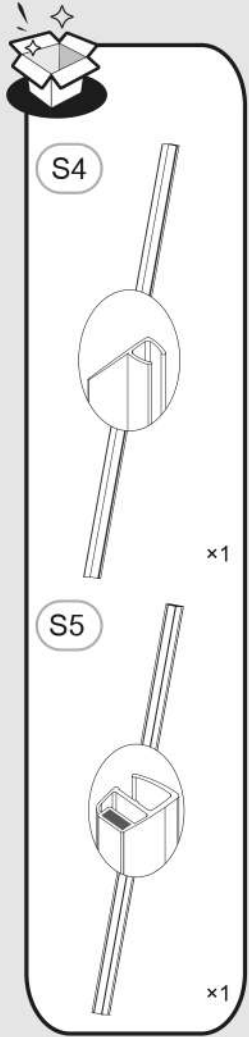
12. 3



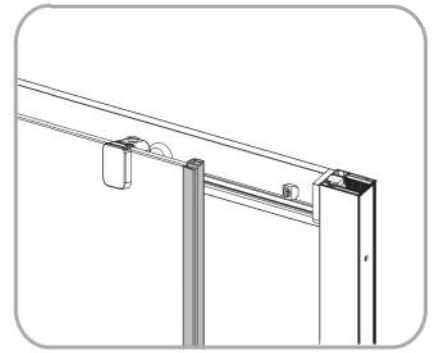
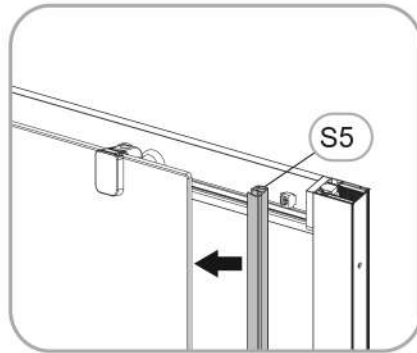


13

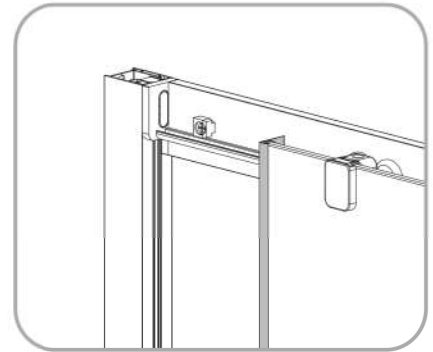
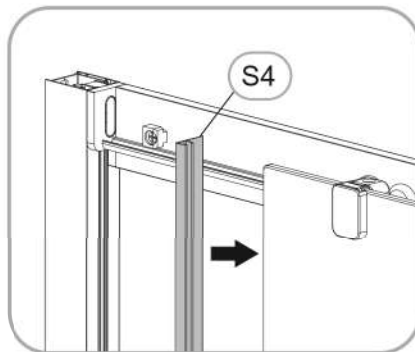
i



13. 1

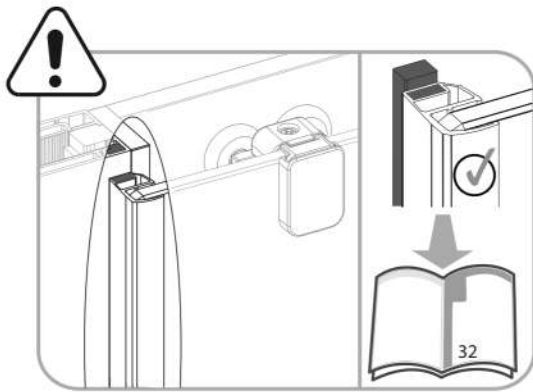
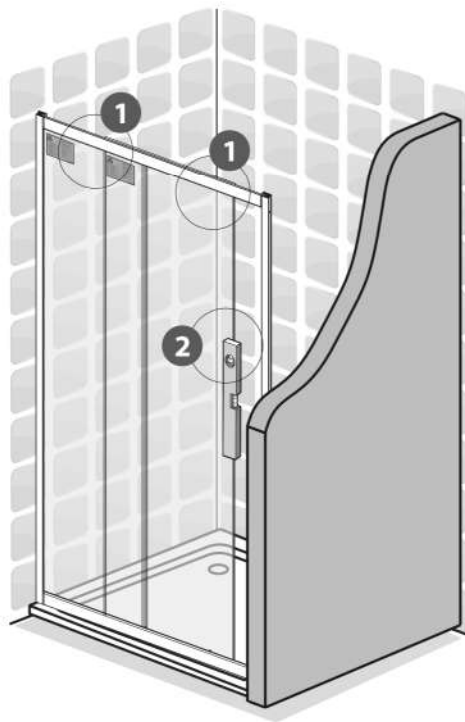
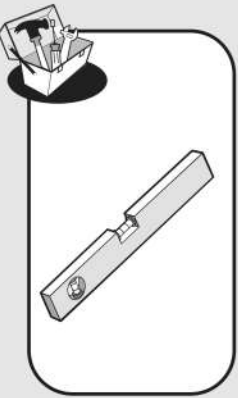
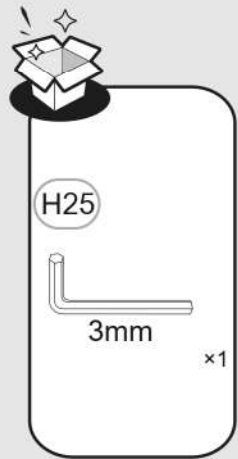


13. 2

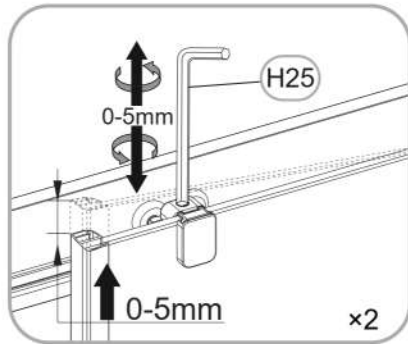




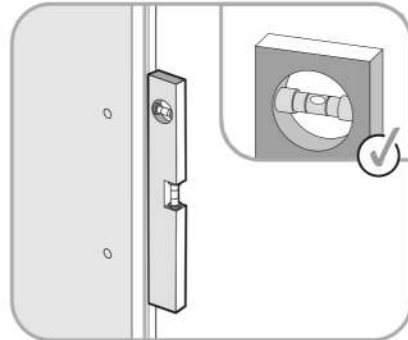
14



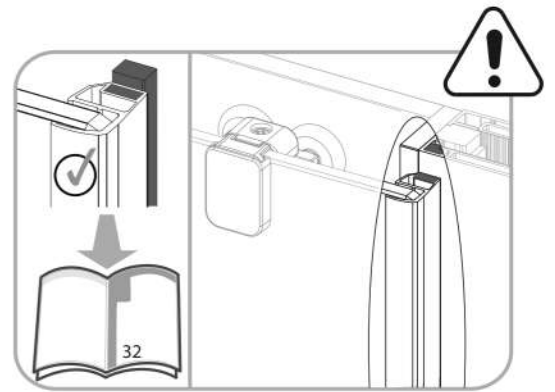
14. 1



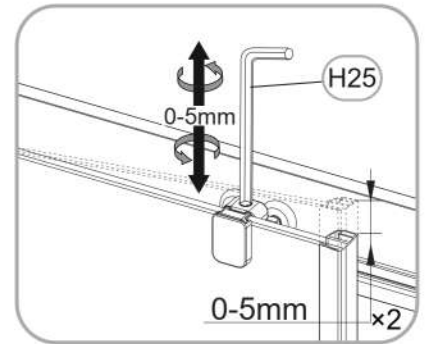
14. 2



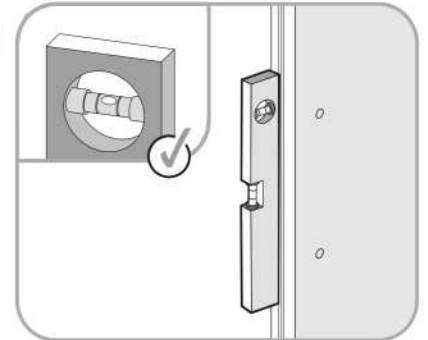
14



14. 1

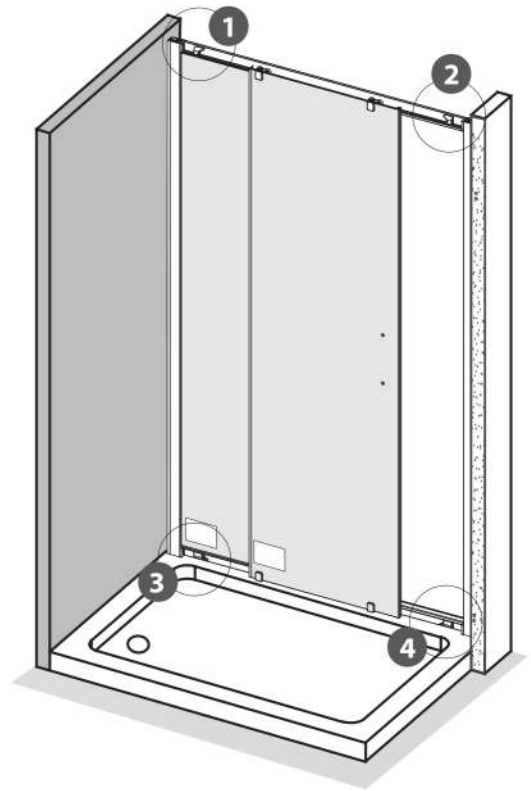
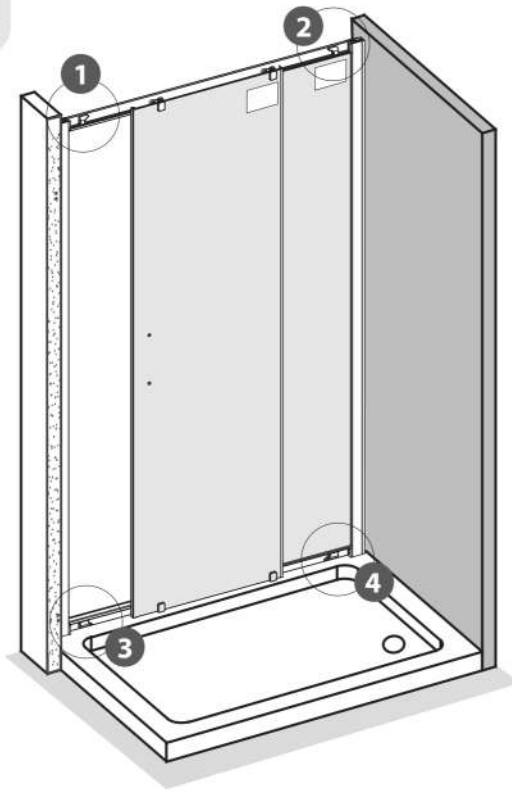


14. 2





15



H18



x1

H19



x1

H20



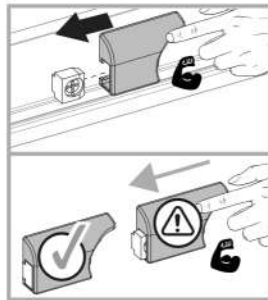
x1

H21

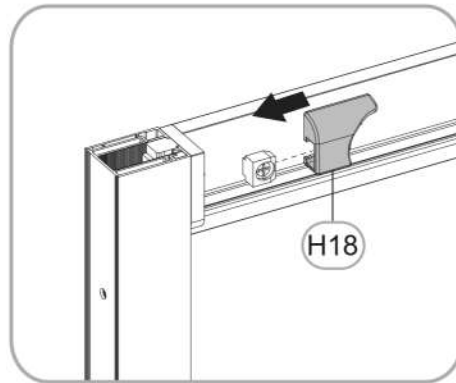
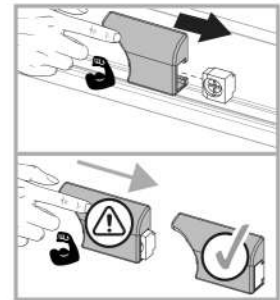


x1

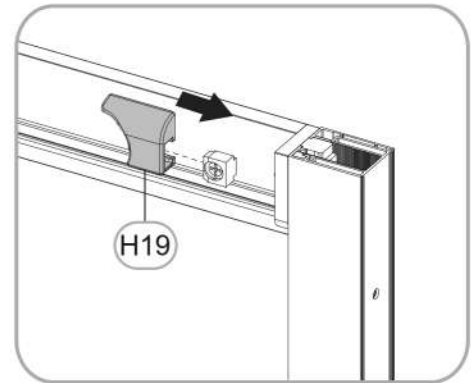
15. 1



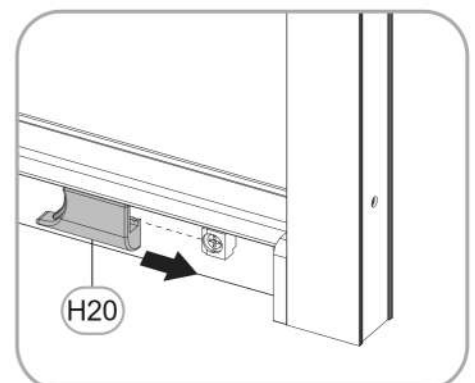
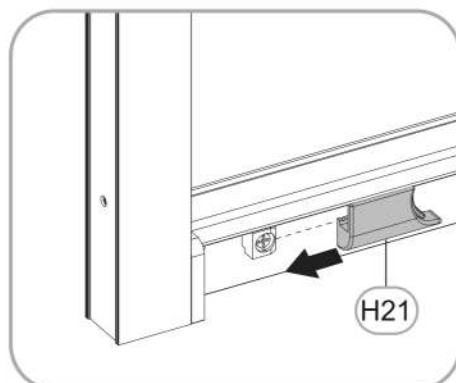
15. 2



15. 3

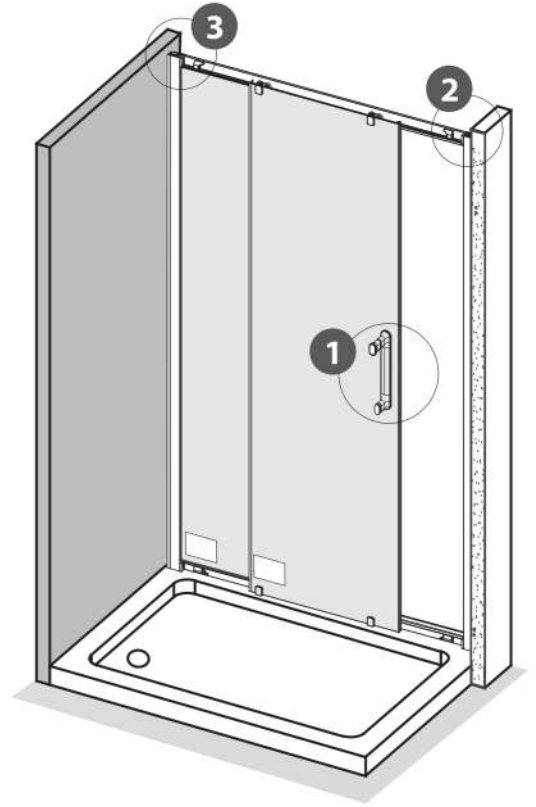
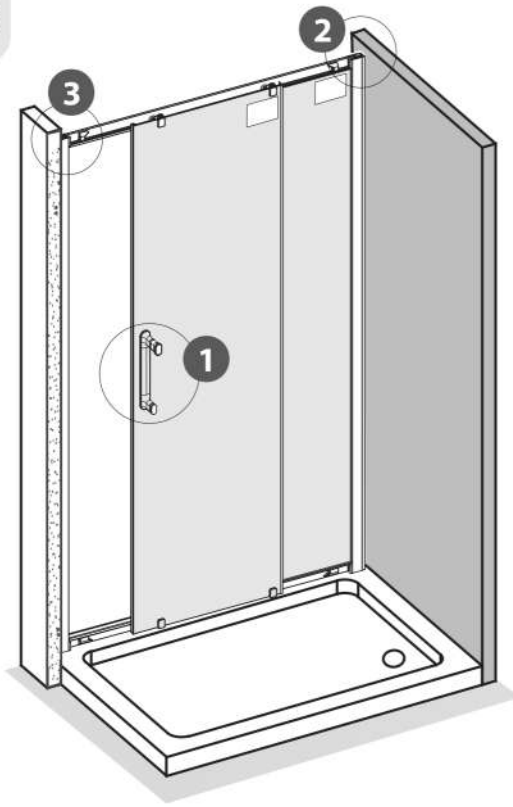


15. 4

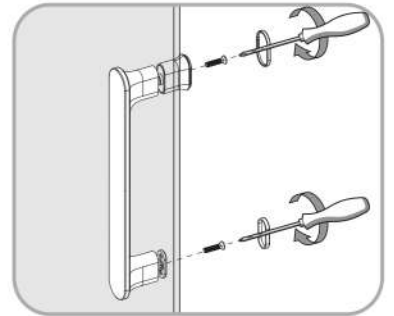
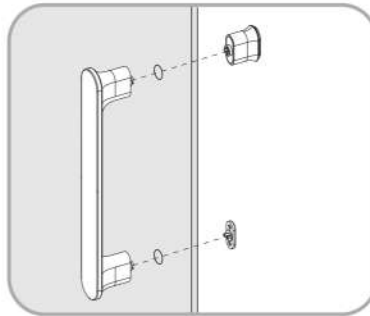
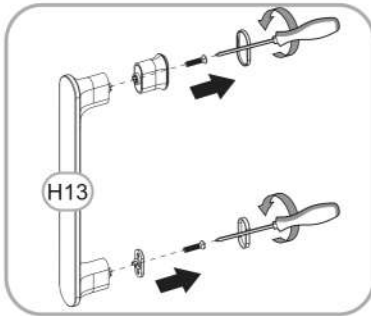




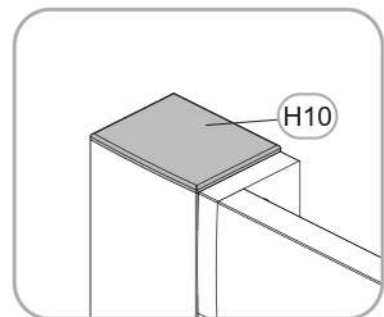
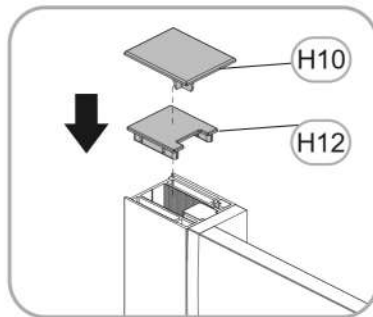
16



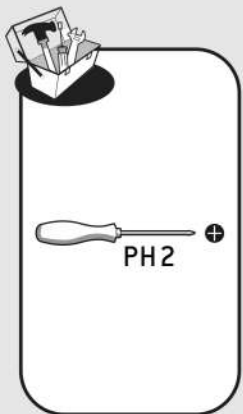
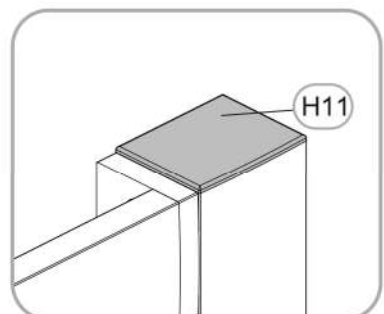
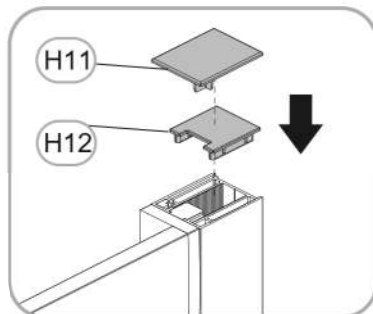
16. 1



16. 2

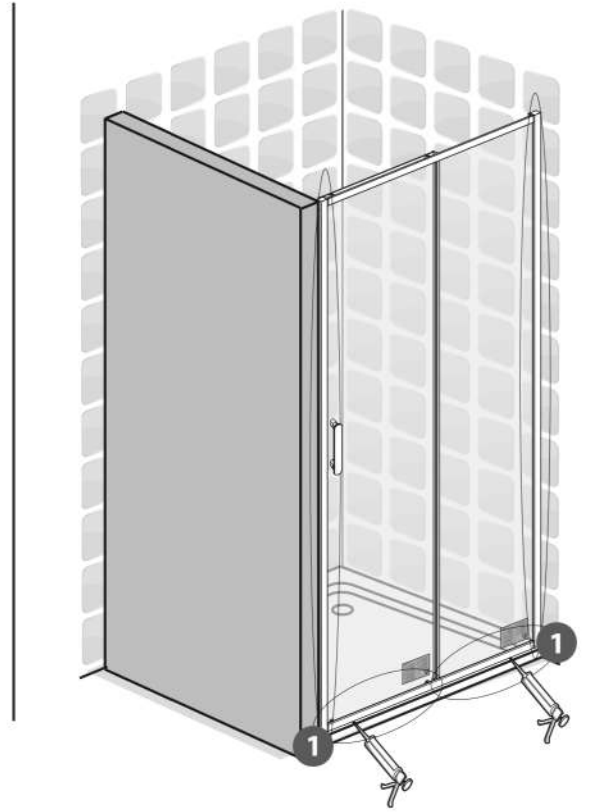
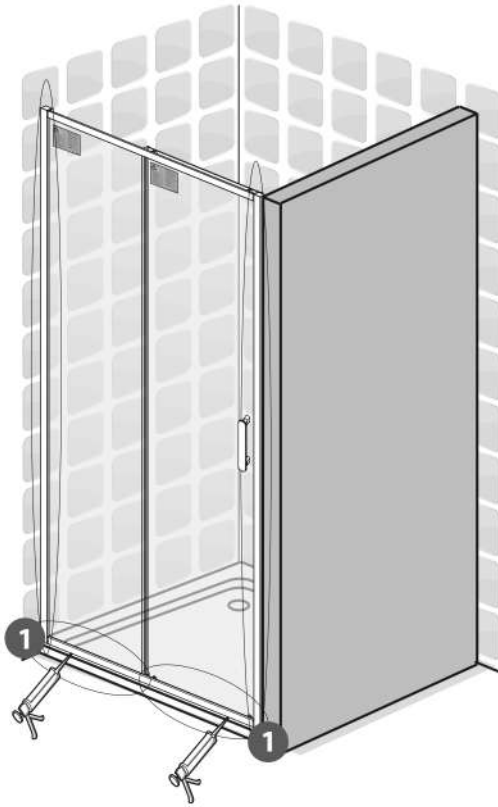
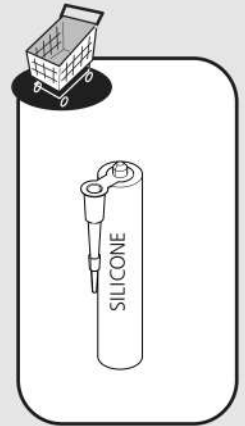
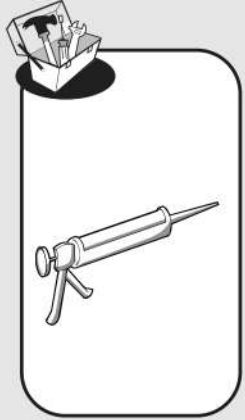


16. 3

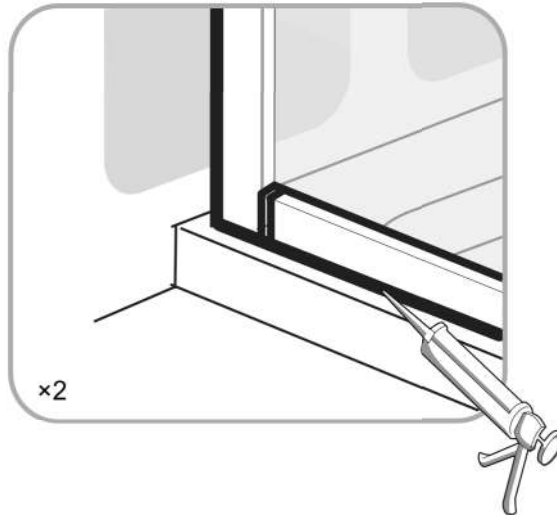




17



17. 1



**I**

FR

CE

ADEO Services -135 Rue Sadi Carnot -
CS 00001 59790 RONCHIN - France
21
EN14428:2004+A1:2008

Code d'identification unique
du produit type: **
usage prévu: hygiène personnelle
Nettoyable: Conforme
Résistance à l'impact/
Capacité de Fragmentation: Conforme
durabilité: Conforme

DOP N° *

ES

CE

ADEO Services -135 Rue Sadi Carnot -
CS 00001 59790 RONCHIN - France
21
EN14428:2004+A1:2008

Código de identificación
única del producto tipo: **
Uso previsto: higiene personal
Limpiable: Conforme
Resistencia al impacto/
Capacidad de fragmentación: Conforme
Durabilidad: Conforme

DOP N° *

PT

CE

ADEO Services -135 Rue Sadi Carnot -
CS 00001 59790 RONCHIN - France
21
EN14428:2004+A1:2008

Código de identificação
único do produto-tipo: **
Utilização prevista: higiene pessoal
Limpeza: Conforme
Resistência ao impacto/
Capacidade de fragmentação: Conforme
Durabilidade: Conforme

DOP N° *

IT

CE

ADEO Services -135 Rue Sadi Carnot -
CS 00001 59790 RONCHIN - France
21
EN14428:2004+A1:2008

Codice di identificazione
unico del prodotto-tipo: **
Uso previsto: igiene personale
Pulibile: Conforme
Resistenza agli urti/
Capacità di Frammentazione: Conforme
Durata: Conforme

DOP N° *

EL

CE

ADEO Services -135 Rue Sadi Carnot -
CS 00001 59790 RONCHIN - France
21
EN14428:2004+A1:2008

Μοναδικός κωδικός ταυτοποίησης
του τύπου του προϊόντος: **
προβλεπόμενη χρήση: προσωπική υγιεινή
Δυνατότητα καθαρισμού: Σύμφωνα με
Αντοχή σε κρούση/κατάτμηση: Σύμφωνα με
Διάρκεια: Σύμφωνα με

DOP N° *

PL

CE

ADEO Services -135 Rue Sadi Carnot -
CS 00001 59790 RONCHIN - France
21
EN14428:2004+A1:2008

Niepowtarzalny kod
identyfikacyjny typu wyrobu: **
przeznaczenie: higiena osobista
Możliwość czyszczenia: Zgodny
Odporność na uderzenia/
Rozkruszalność: Zgodny
Trwałość: Zgodny

DOP N° *

RO

CE

ADEO Services -135 Rue Sadi Carnot -
CS 00001 59790 RONCHIN - France
21
EN14428:2004+A1:2008

Cod unic de identificare
a tipului de produs: **
destinație: igienă personală
Posibilitatea de curățare: Conform
Rezistență la impact/
Capacitate de fragmentare: Conform
Durabilitate: Conform

DOP N° *

EN

CE

ADEO Services -135 Rue Sadi Carnot -
CS 00001 59790 RONCHIN - France
21
EN14428:2004+A1:2008

Unique identification code
of the product-type: **
intended use: personal hygiene
cleanability: Pass
Impact resistance/ shatter properties: Pass
Durability: Pass

DOP N° *

* / **

FR Reportez-vous à l'annexe.**ES** Consulte el apéndice.**PT** Consulte o anexo.**IT** Consultare l'appendice.**EL** Ανατρέξτε στο Παράρτημα.**PL** Patrz załącznik.**RO** Consultați anexa.**EN** Refer to appendix.



I

EAN Code	**Model No.	Size (mm)	*DOP Number
3276007236002	EASLF110S	1100x1900 silver	098114-2021-236002
3276007236026	EASLF110W	1100x1900 white	098114-2021-236002
3276007236057	EASLF110B	1100x1900 black	098114-2021-236002
3276007236064	EASLF120S	1200x1900 silver	098114-2021-236002
3276007236095	EASLF120W	1200x1900 white	098114-2021-236002
3276007236118	EASLF120B	1200x1900 black	098114-2021-236002
3276007236132	EASLF130S	1300x1900 silver	098114-2021-236002
3276007236156	EASLF130W	1300x1900 white	098114-2021-236002
3276007236163	EASLF130B	1300x1900 black	098114-2021-236002
3276007236187	EASLF140S	1400x1900 silver	098114-2021-236002
3276007236194	EASLF140W	1400x1900 white	098114-2021-236002
3276007236217	EASLF140B	1400x1900 black	098114-2021-236002
3276007236224	EASLF150S	1500x1900 silver	098114-2021-236002
3276007236248	EASLF150W	1500x1900 white	098114-2021-236002
3276007236255	EASLF150B	1500x1900 black	098114-2021-236002
3276007236279	EASLF160S	1600x1900 silver	098114-2021-236002
3276007236286	EASLF160W	1600x1900 white	098114-2021-236002
3276007236309	EASLF160B	1600x1900 black	098114-2021-236002

**I**

EAN Code	**Model No.	Size (mm)	*DOP Number
3276007235845	EASLG110C	1100x1900	098114-2021-235845
3276007235883	EASLG110F	1100x1900	098114-2021-235845
3276007235913	EASLG120C	1200x1900	098114-2021-235845
3276007235951	EASLG120F	1200x1900	098114-2021-235845
3276007235869	EASLG130C	1300x1900	098114-2021-235845
3276007235906	EASLG130F	1300x1900	098114-2021-235845
3276007235937	EASLG140C	1400x1900	098114-2021-235845
3276007235968	EASLG140F	1400x1900	098114-2021-235845
3276007235999	EASLG150C	1500x1900	098114-2021-235845
3276007236033	EASLG150F	1500x1900	098114-2021-235845
3276007236088	EASLG160C	1600x1900	098114-2021-235845
3276007236125	EASLG160F	1600x1900	098114-2021-235845



Ce produit se recycle,
s'il n'est plus utilisable
déposez-le en déchèterie.

Notice à trier.

Pour en savoir plus :
www.quefairedemesdechets.fr

- FR** Ce produit est recyclable. S'il ne peut plus être utilisé, veuillez l'apporter dans un centre de recyclage de déchets.
- ES** Este producto es reciclable. Si ya no se puede usar, llévalo a un centro de reciclaje de residuos.
- PT** Este produto é reciclável. Se deixar de o utilizar, entregue-o num centro de reciclagem de resíduos.
- IT** Questo prodotto può essere riciclato. Se deve essere smaltito, portalo presso un centro di riciclaggio.
- EL** Αυτό το προϊόν είναι ανακυκλώσιμο. Εάν δεν μπορεί πλέον να χρησιμοποιηθεί, μεταφέρετε την σε κάποιο κέντρο ανακύκλωσης απορριμμάτων.
- PL** Ten produkt poddawany jest recyklingowi, kiedy przestaje być użyteczny należy dostarczyć go do punktu zbiórki odpadów.
- RU** Этот продукт может перерабатываться. Если он больше не пригоден для пользования, сдайте его в утилизационный центр.
- KZ** Бұл өнім қайта өңдеуге келеді. Оны әрі қолдануға болмайтын жағдайда, оны қайта өңдейтін орталыққа тапсыруыңызды өтінеміз
- UA** Цей продукт може перероблятися. Якщо воно більше не є придатне для використання, здайте його в утилізаційний центр.
- RO** Acest produs este reciclabil. Dacă nu mai poate fi folosit, vă rugăm să îl aduceți într-un centru de reciclare a deșeurilor.
- BR** Este produto é reciclável. Se não puder mais ser usado, descarte em um centro de reciclagem de resíduos.
- EN** This product is recyclable. If it cannot be used anymore, please take it to waste recycling centre.



* Garantie 5 ans / 5 años de garantía / Garantia de 5 anos / Garanzia 5 Anni / Εγγύηση 5 ετών /
Gwarancja 5-letnia / Гарантия 5 лет / Кепілдік 5 років / Гарантія 5 років / Garanție 5 ani /
5-year guarantee

Adeo Services
135, rue Sadi Carnot- CS 00001
59790- RONCHIN- France.

Importado e distribuído por LEROY MERLIN COMPANHIA
BRASILEIRA DE BRICOLAGEM CNPJ: 01.438.784/0001-05
Rua Pascoal Pais, nº. 525, 6º andar cj 61 a 64, Vila Cordeiro,
São Paulo -SP. CEP: 04581-060
CALM (Central de Atendimento Leroy Merlin) Capitais
4020-5376 Demais Regiões 0800-0205376

ТОВ "Леруа Мерлен Україна", 04201 Україна, м.Київ, вул.
Полярна 17А, +380 44 498 46 00. Імпортер приймає
претензії від споживачів щодо товару, а також проводить
його ремонт, технічне і гарантійне обслуговування.

Imported by Adeo South Africa (PTY) LTD T/A Leroy Merlin,
Hosted in Leroy Merlin Fourways Store, 35 Roos Street,
Witkoppen Ext 97, Sandton, 2191 Johannesburg, Gauteng,
South Africa
Tel: +27 10 493 8000 Email: contact@leroymerlin.co.za

Импортер/Продавец/Организация, уполномоченная принимать
претензии по качеству товара в РФ: ООО «ЛЕРУА МЕРЛЕН
ВОСТОК», 141031, Россия, Московская обл., г. Мытищи,
Осташковское шоссе, д.1

Импорртаушы / Сатушы / Қазақстан Республикасында өнім
сапасы бойынша наразылықтарды қабылдайтын ұйым: «Леруа
Мерлен Қазақстан» ЖШС. 050000, Қазақстан Республикасы,
Алматы қ., Қонаев көшесі, 77 үй, «PARK VIEW» БО, 6-қабат,
07-кеңсе.

Импортер / Продавец / Организация, принимающая претензии
по качеству продукции в Республике Казахстан: ТОО «Леруа
Мерлен Казахстан». 050000, Республика Казахстан, г. Алматы,
ул. Кунаева, д. 77, БЦ «PARK VIEW», 6 этаж, офис № 07.



Made in China 2022